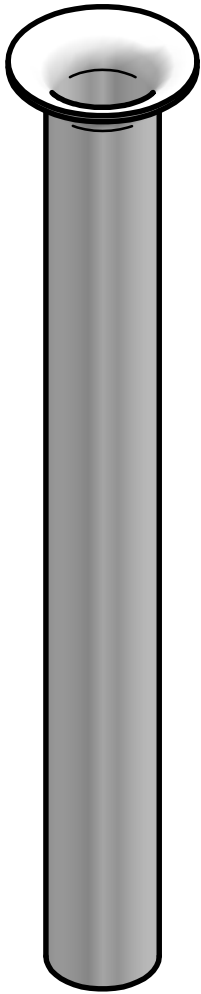
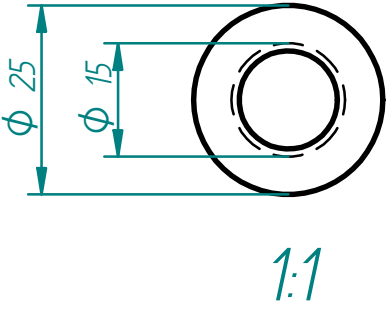
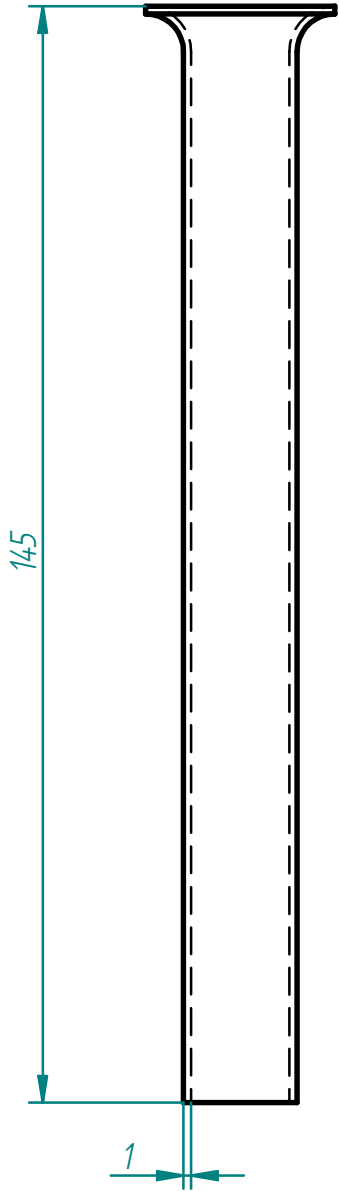
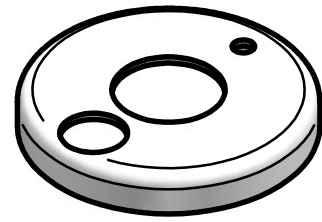
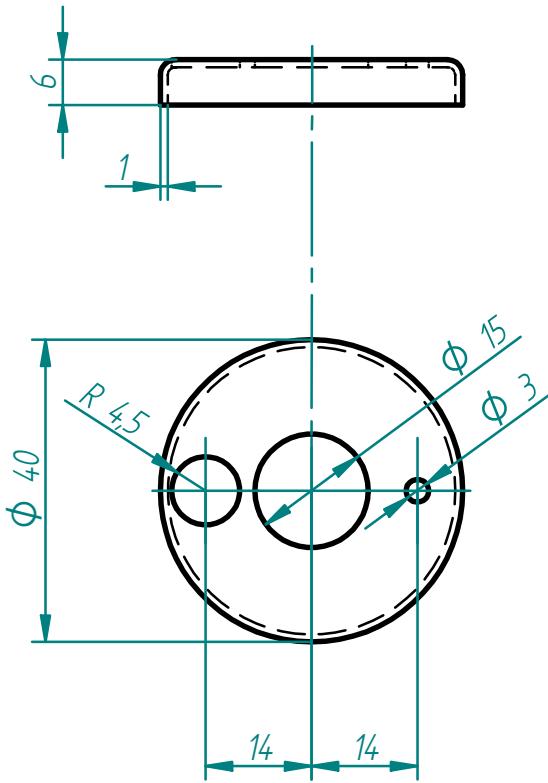


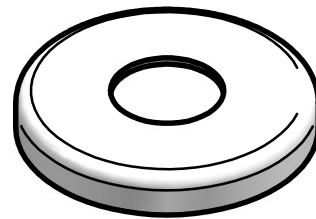
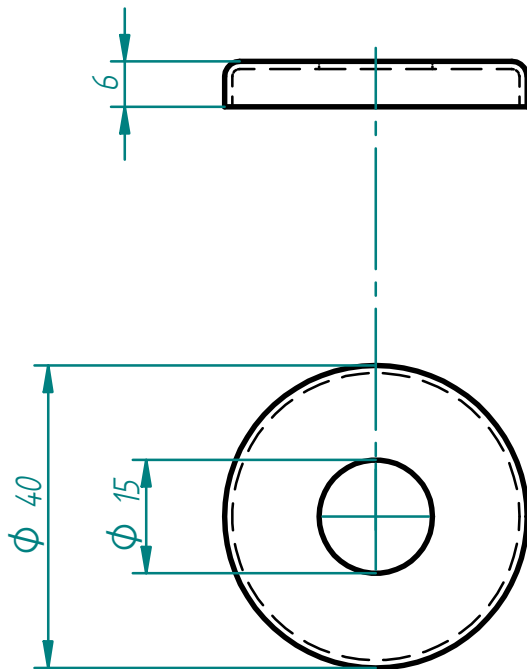
SOLID EDGE ACADEMIC COPY						



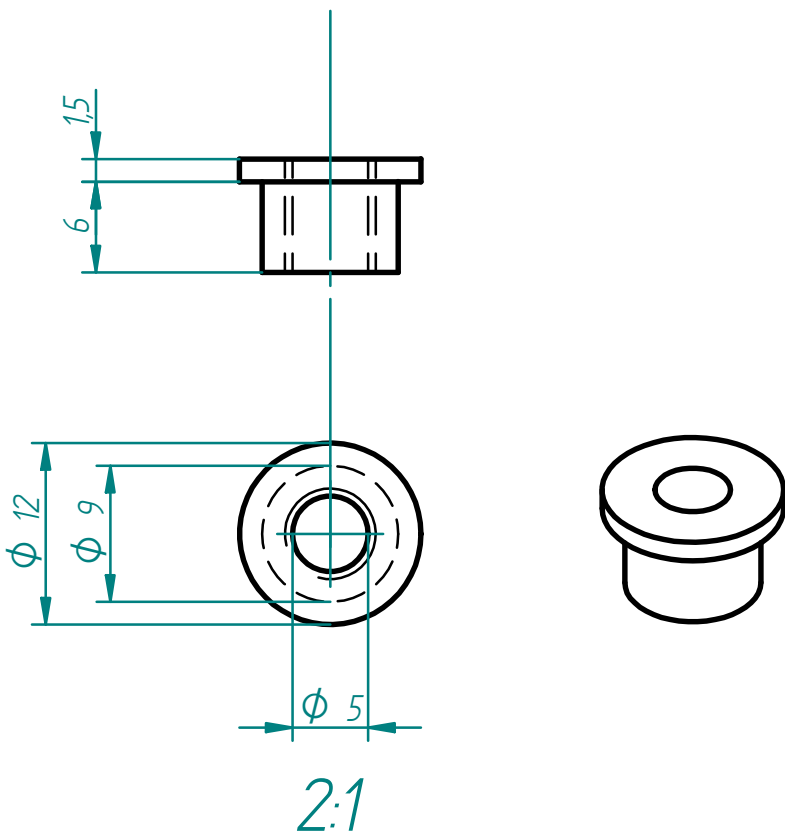
SOLID EDGE ACADEMIC COPY						



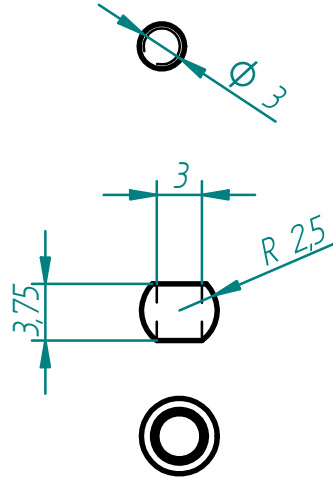
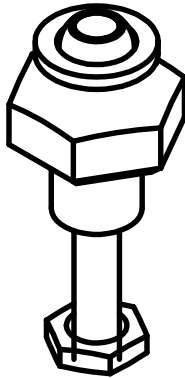
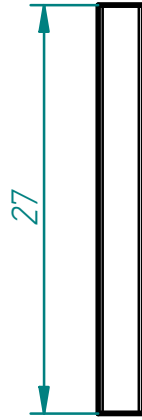
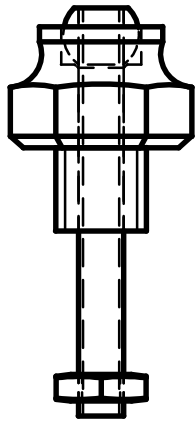
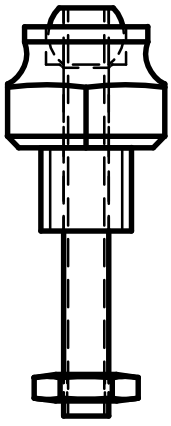
1:1



1:1

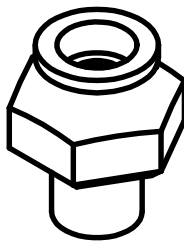
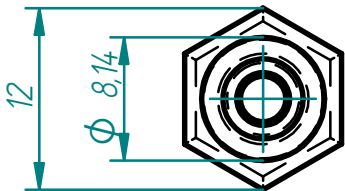
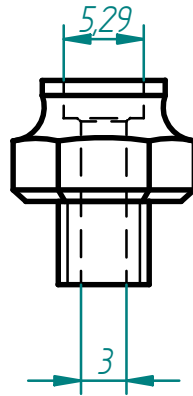
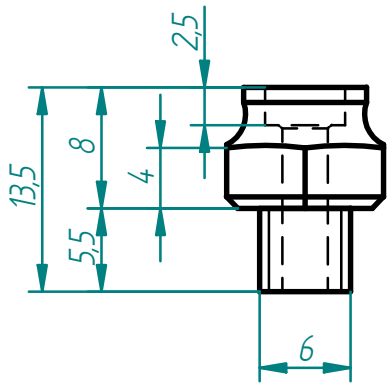


SOLID EDGE ACADEMIC COPY						

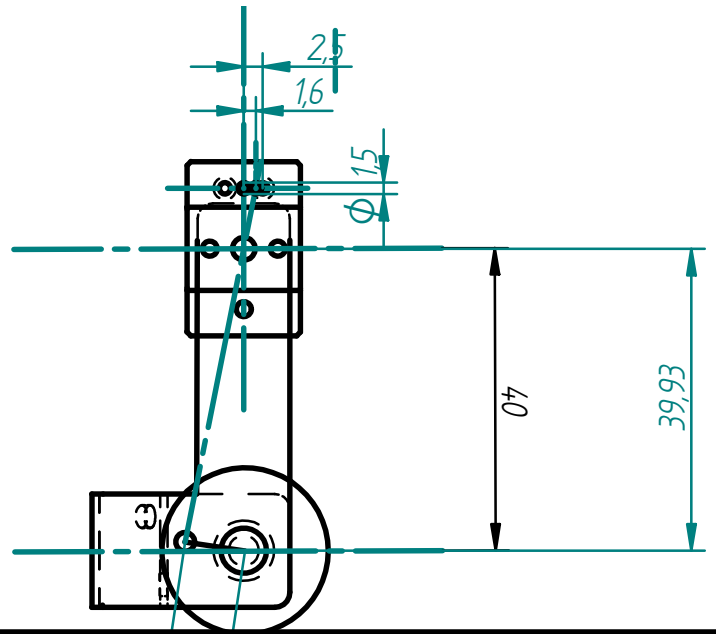
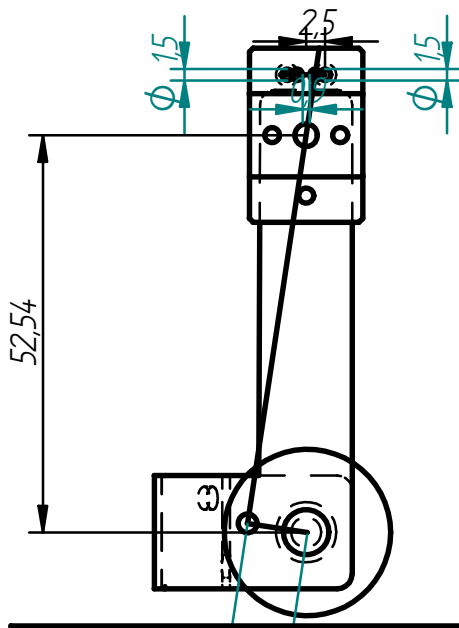
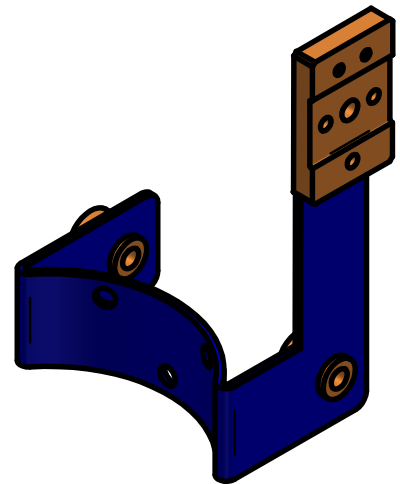
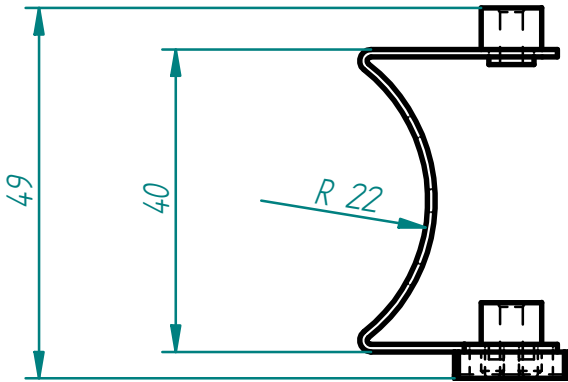
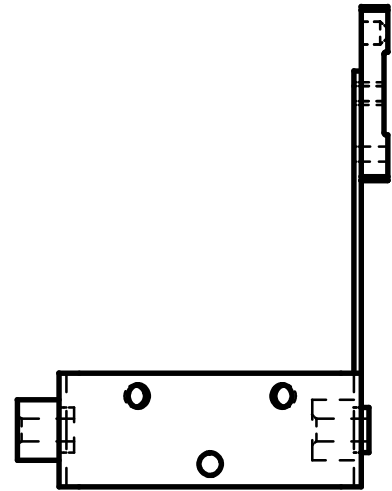
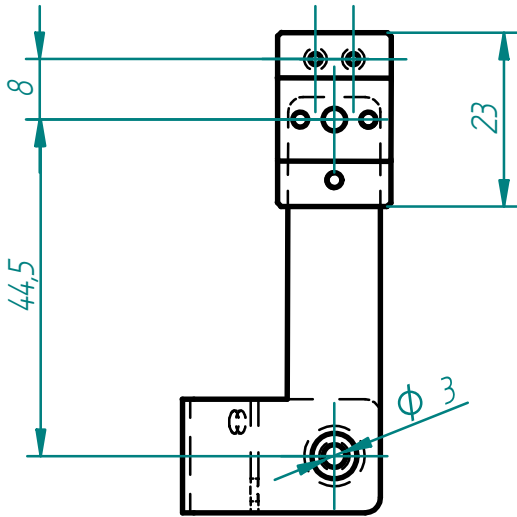


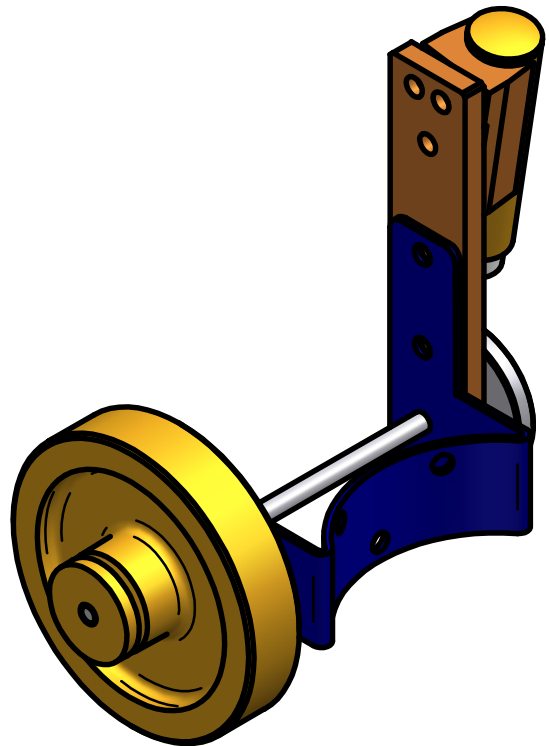
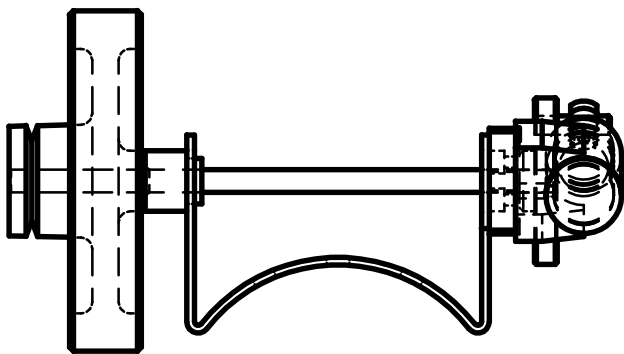
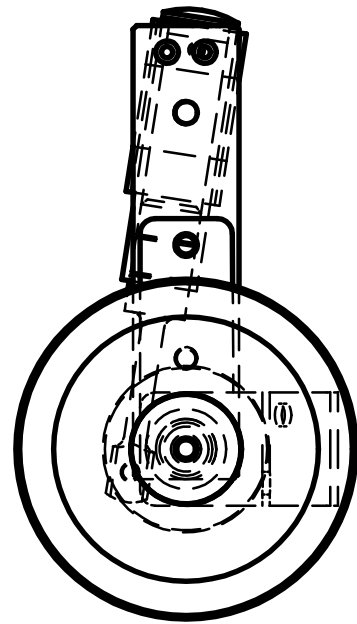
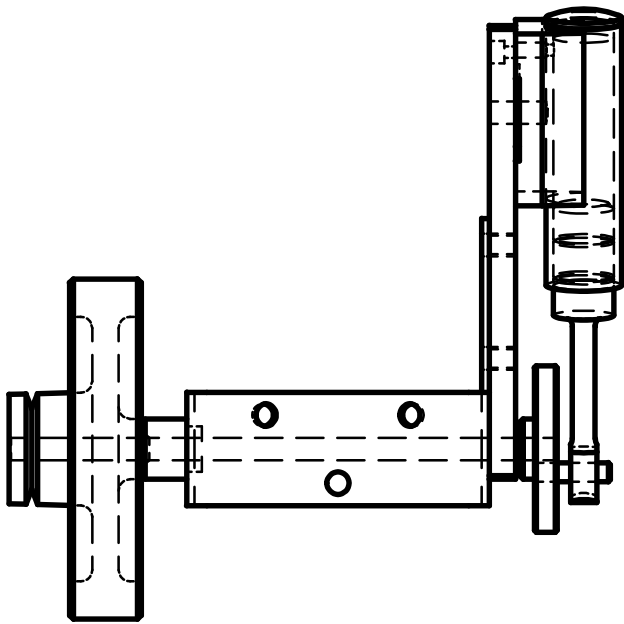
2:1

2:1

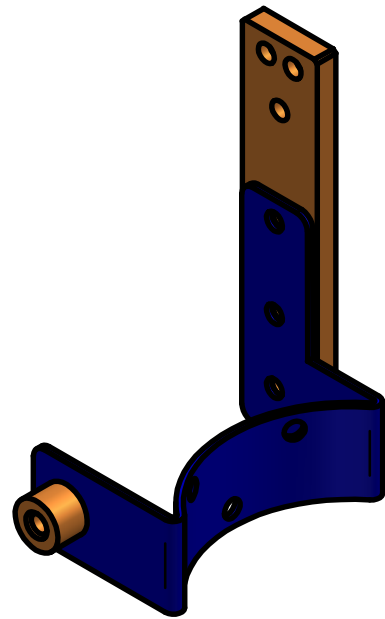
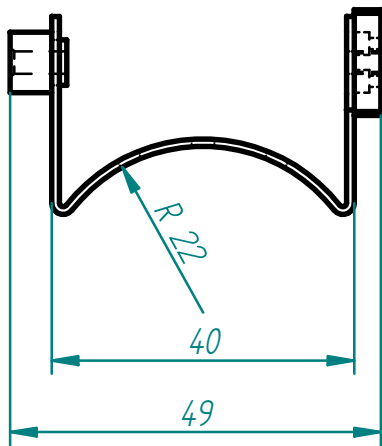
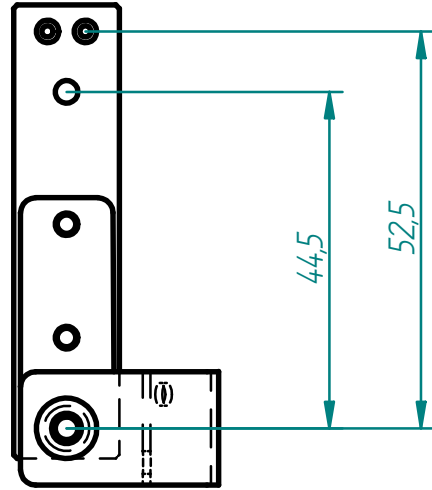
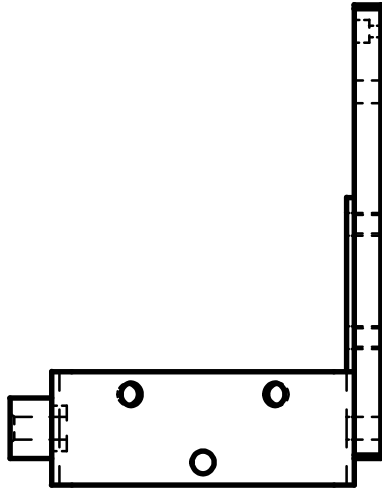


2:1





SOLID EDGE ACADEMIC COPY							



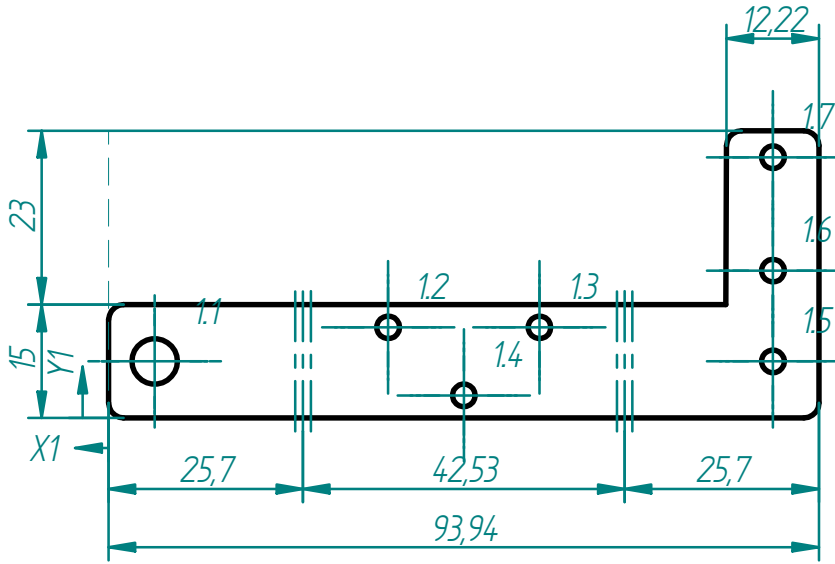


Tabla de Agujeros			
Agujero	X	Y	Tamaño
1.1	6,08	7,5	ϕ 6
1.2	36,97	12	ϕ 3
1.3	56,97	12	ϕ 3
1.4	46,97	3	ϕ 3
1.5	87,85	7,5	ϕ 3
1.6	87,85	19,5	ϕ 3
1.7	87,85	34,5	ϕ 3

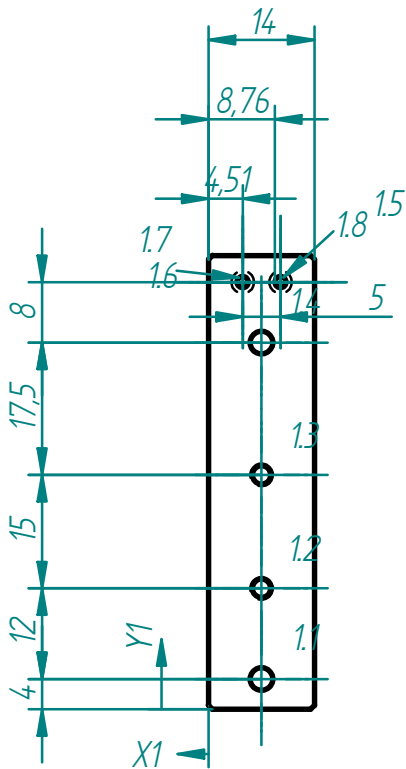
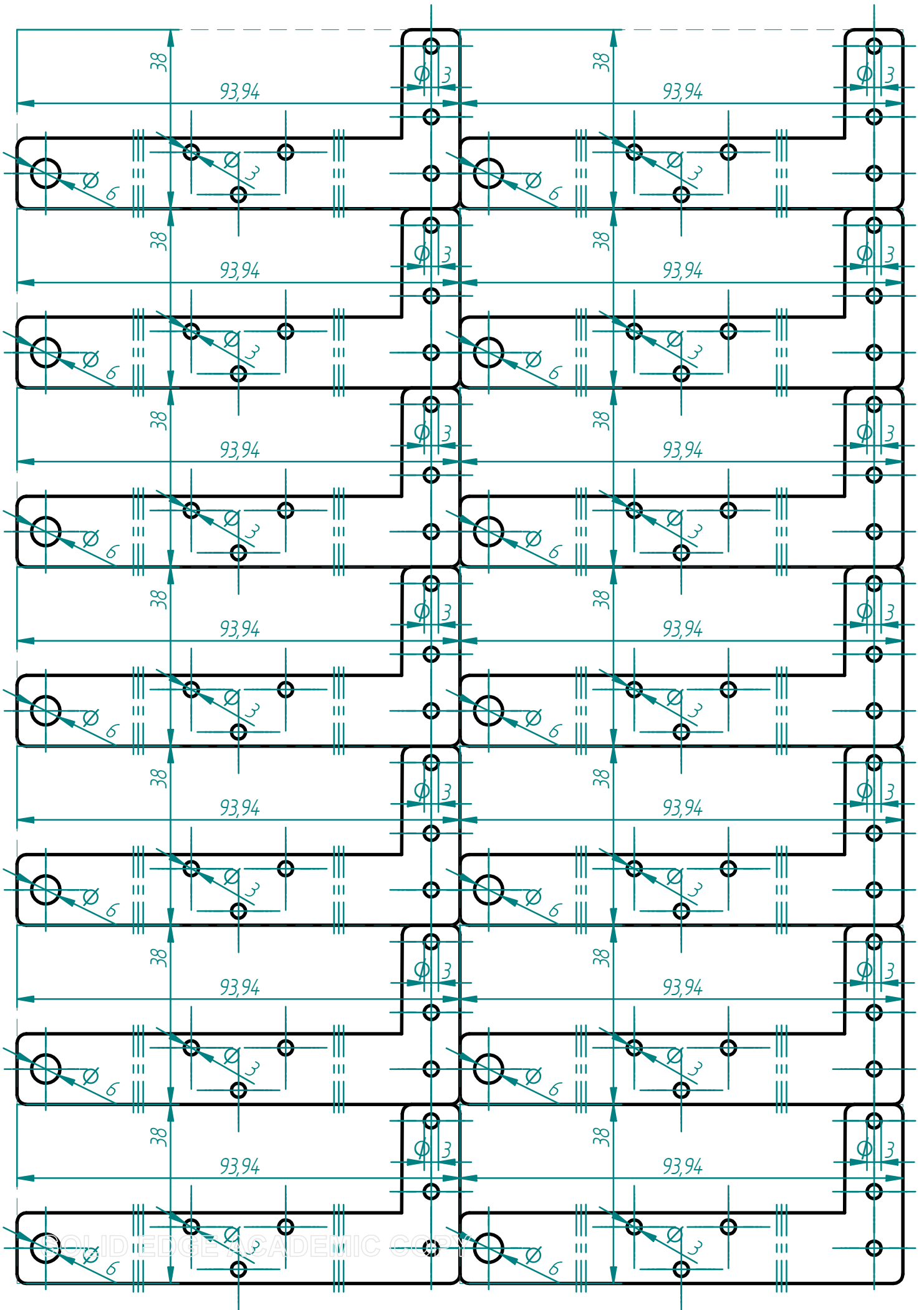
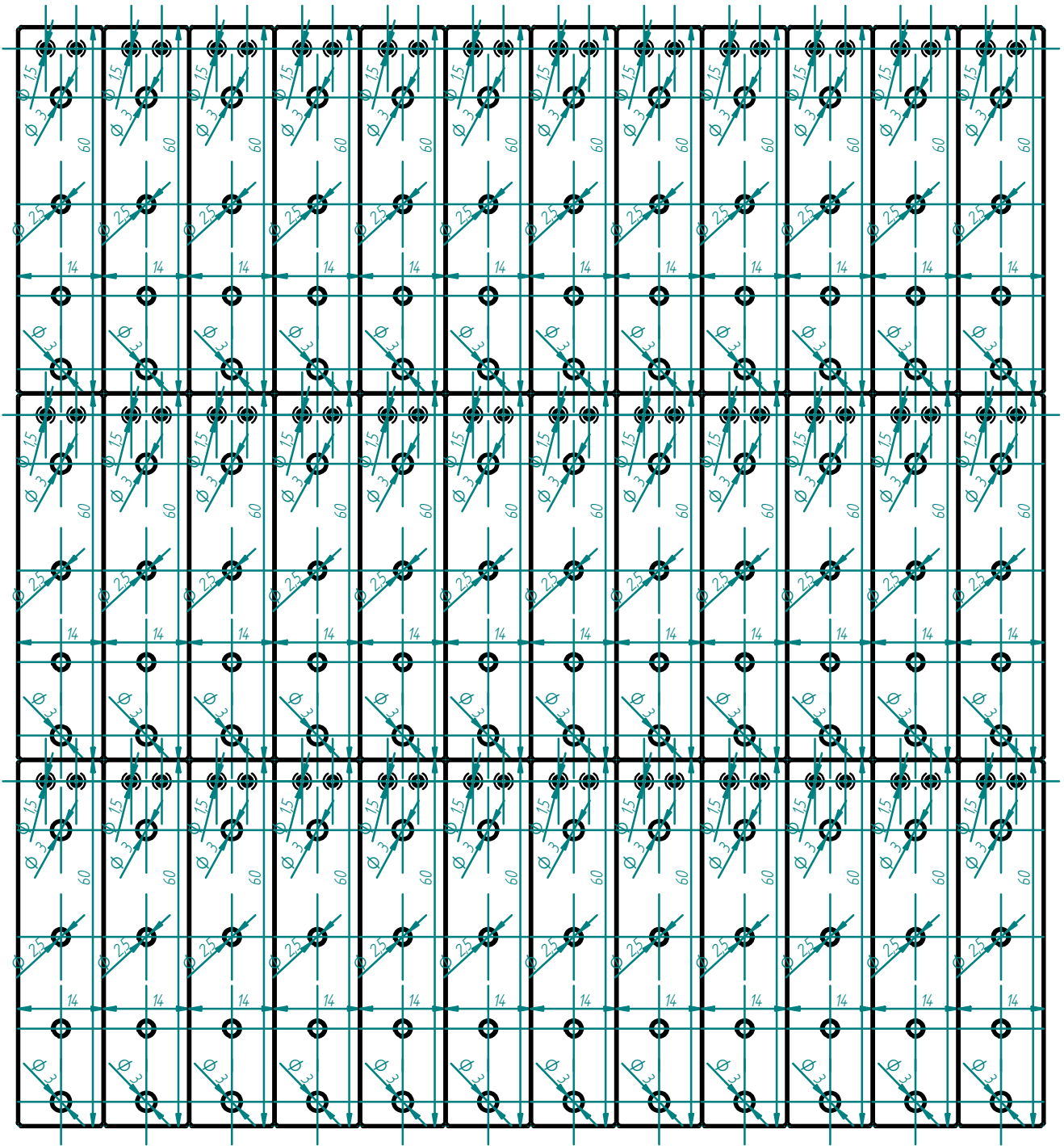
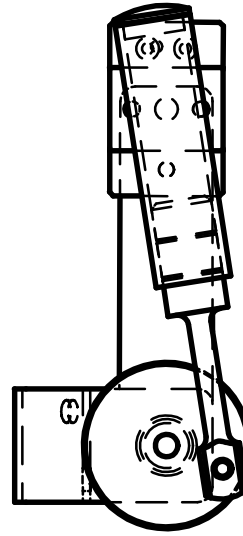
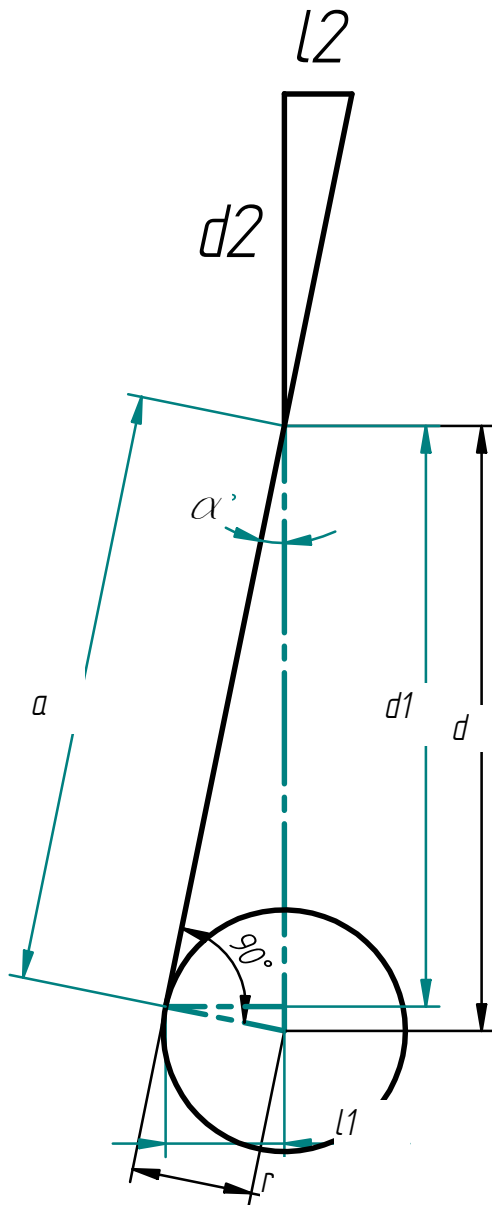


Tabla de Agujeros			
Agujero	X	Y	Tamaño
1.1	7	4	ϕ 3
1.2	7	16	ϕ 2,46
1.3	7	31	ϕ 2,46
1.4	7	48,5	ϕ 3
1.5	9,51	56,5	ϕ 1,5
1.6	4,51	56,5	ϕ 1,5
1.7	4,51	56,5	ϕ 3
1.8	9,51	56,5	ϕ 3







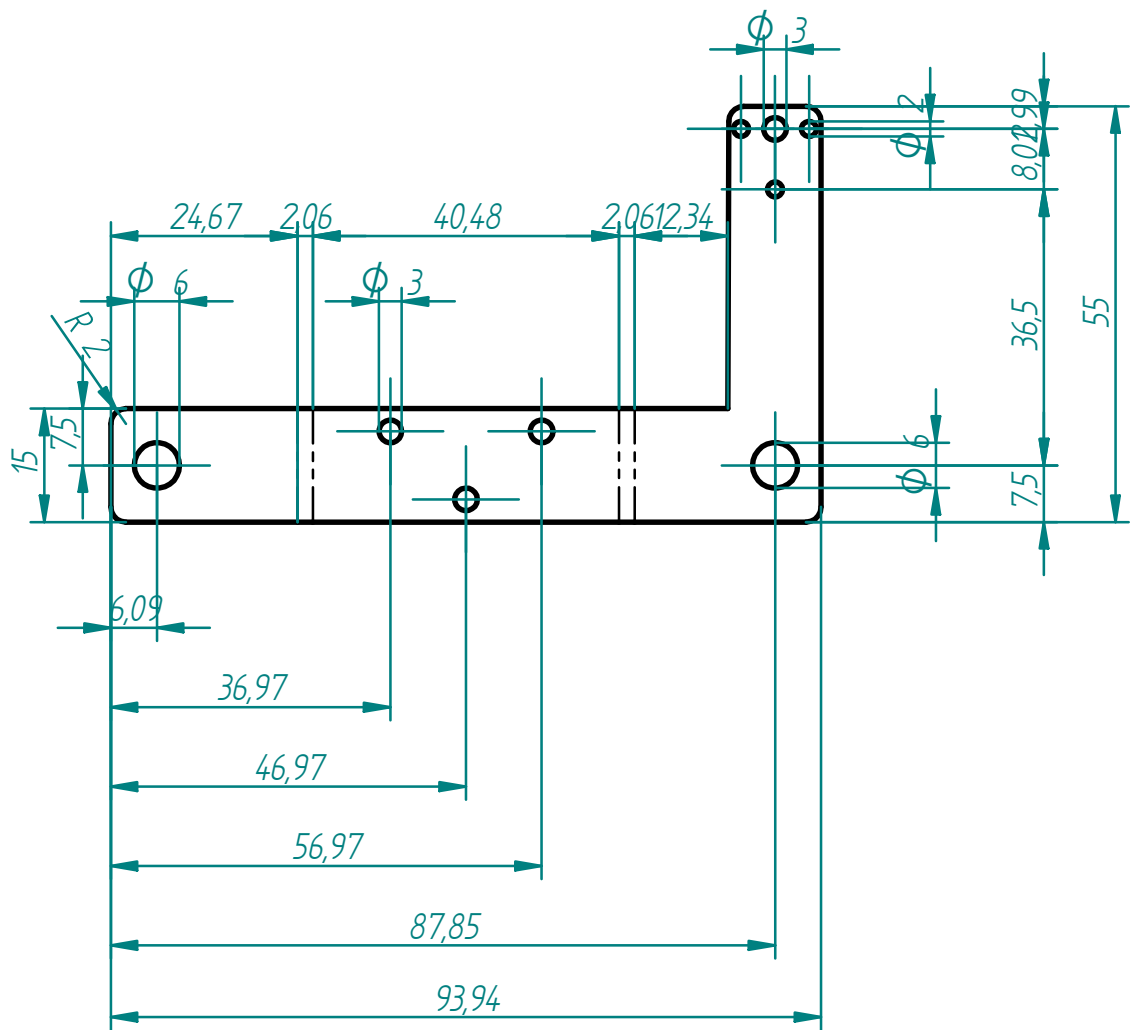


Dados: d : distancia entre centro oscilación - eje volante
 r : radio de biela
 $d2$: distancia eje centro oscilación- punto medio IN/OUT

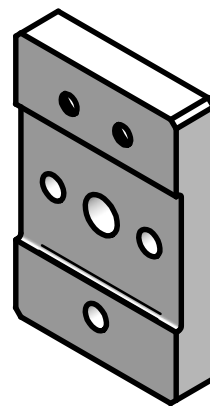
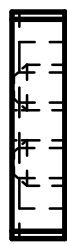
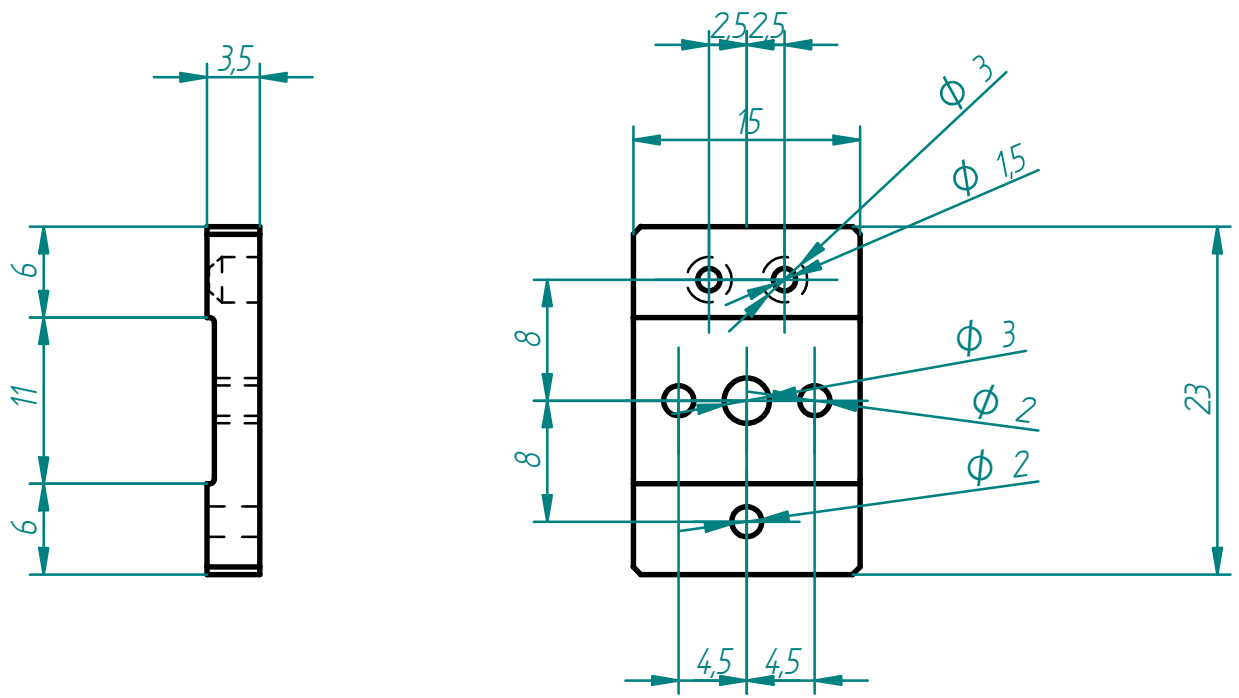
d :	44,00 mm
r :	8,00 mm
$d2$:	8,00 mm

α :	10,4757 °
a :	43,2666 mm
$l1$:	7,8667 mm
$d1$:	42,5455 mm
$l2$:	1,48 mm

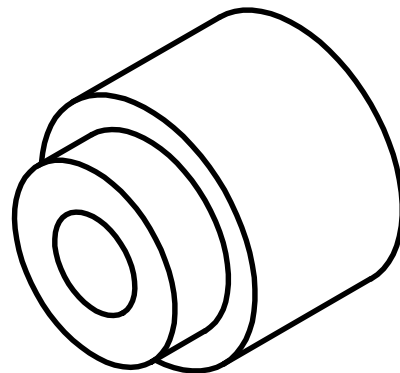
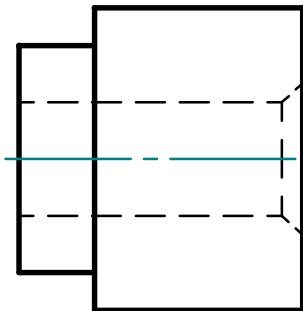
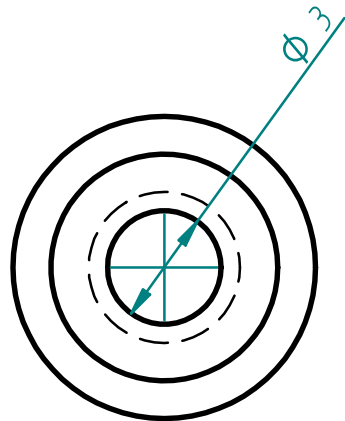
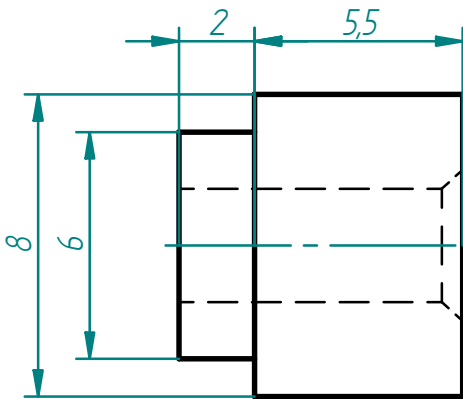
SOLID EDGE ACADEMIC COPY						



SOLID EDGE ACADEMIC COPY

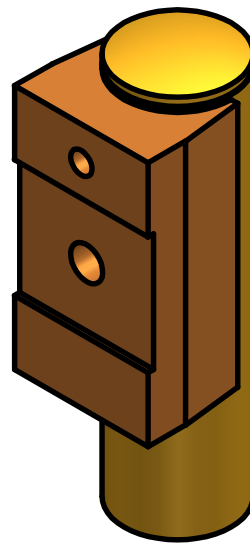
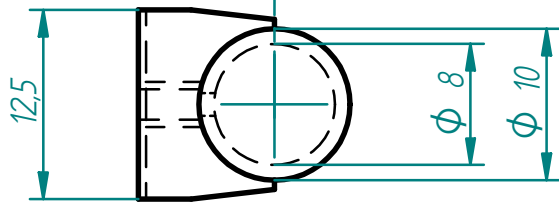
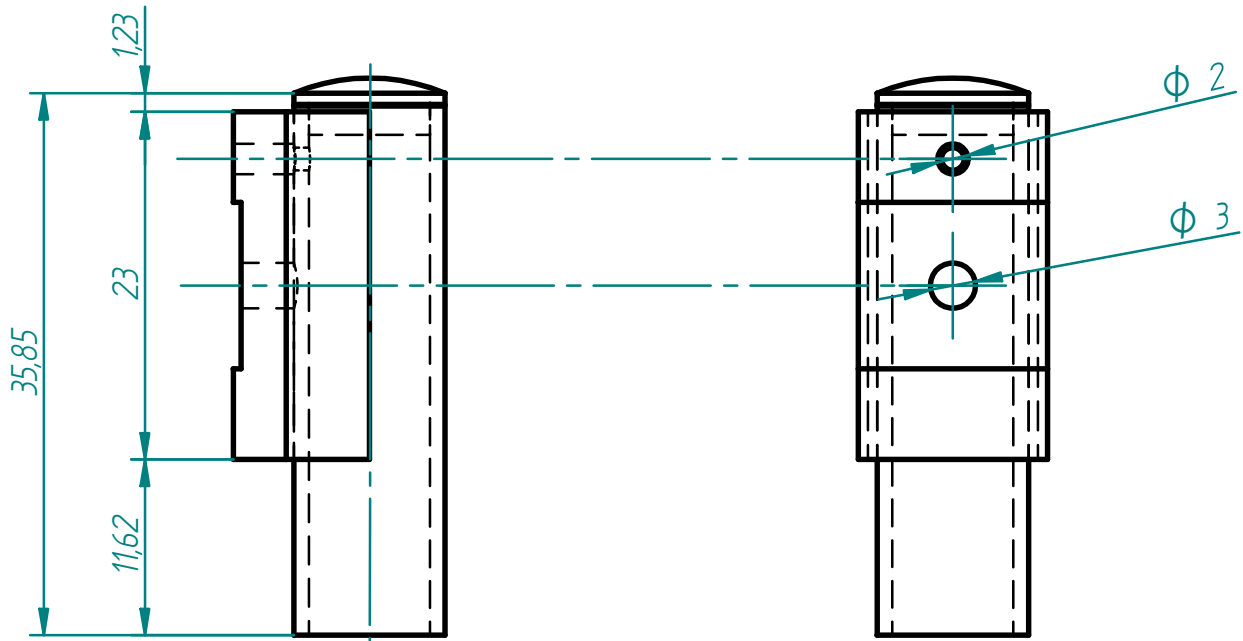


2:1

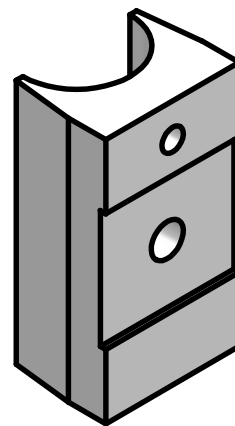
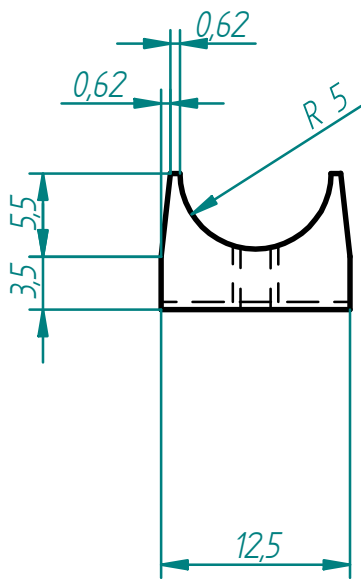
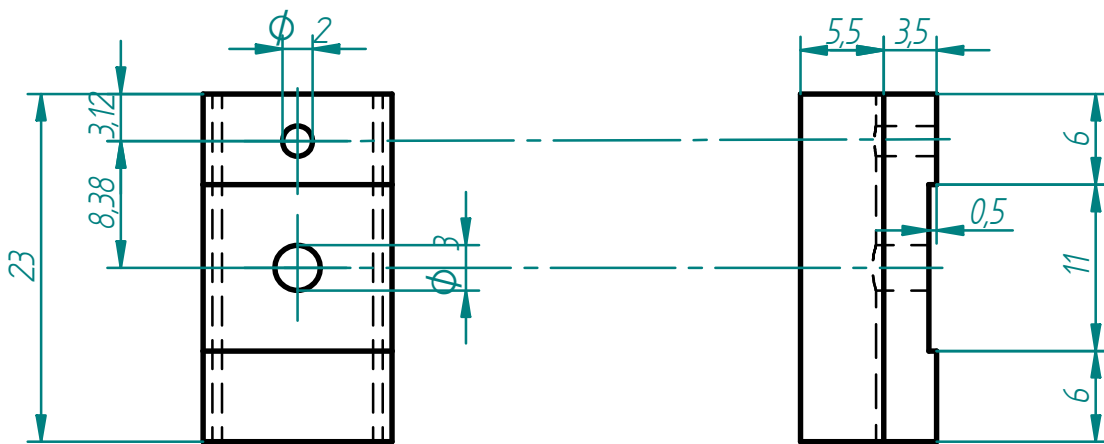


5:1

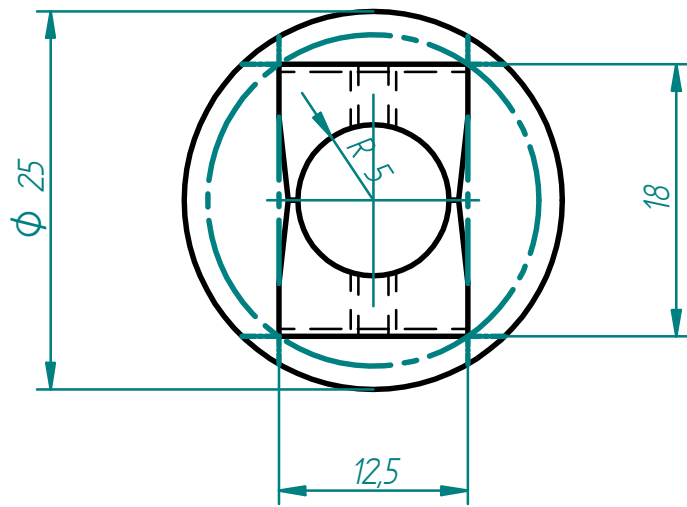
SOLID EDGE ACADEMIC COPY						



2:1

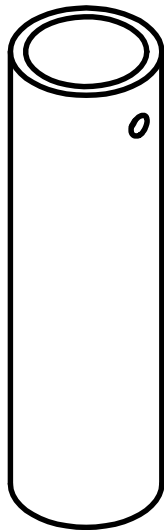
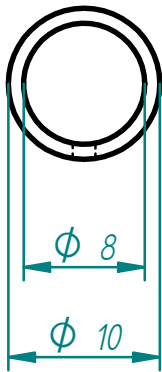
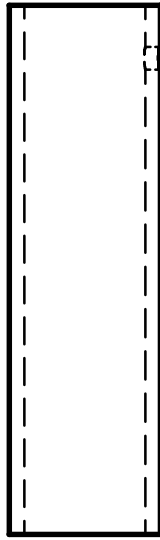
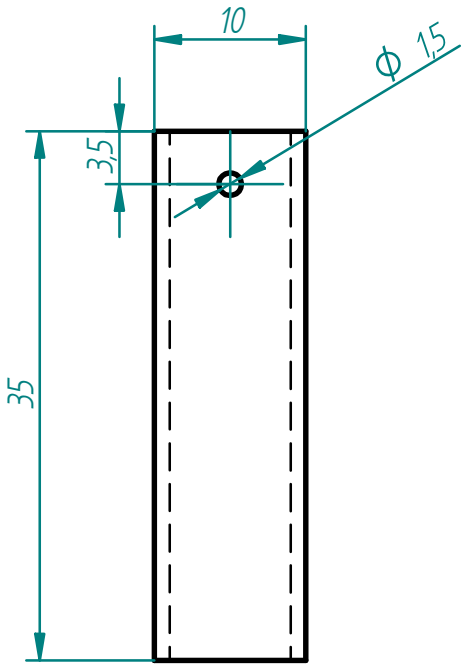


2:1

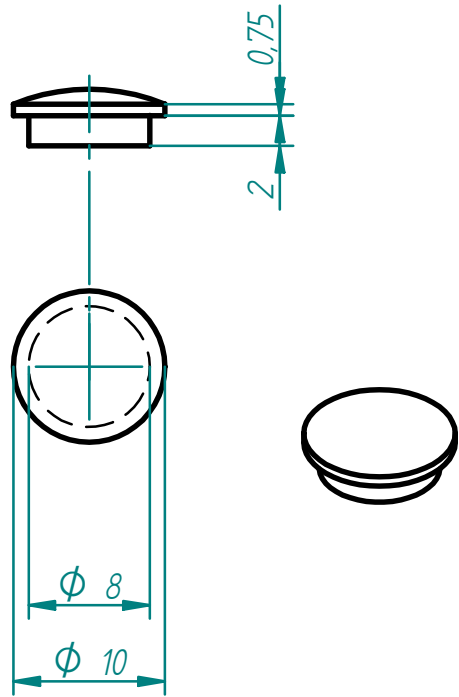


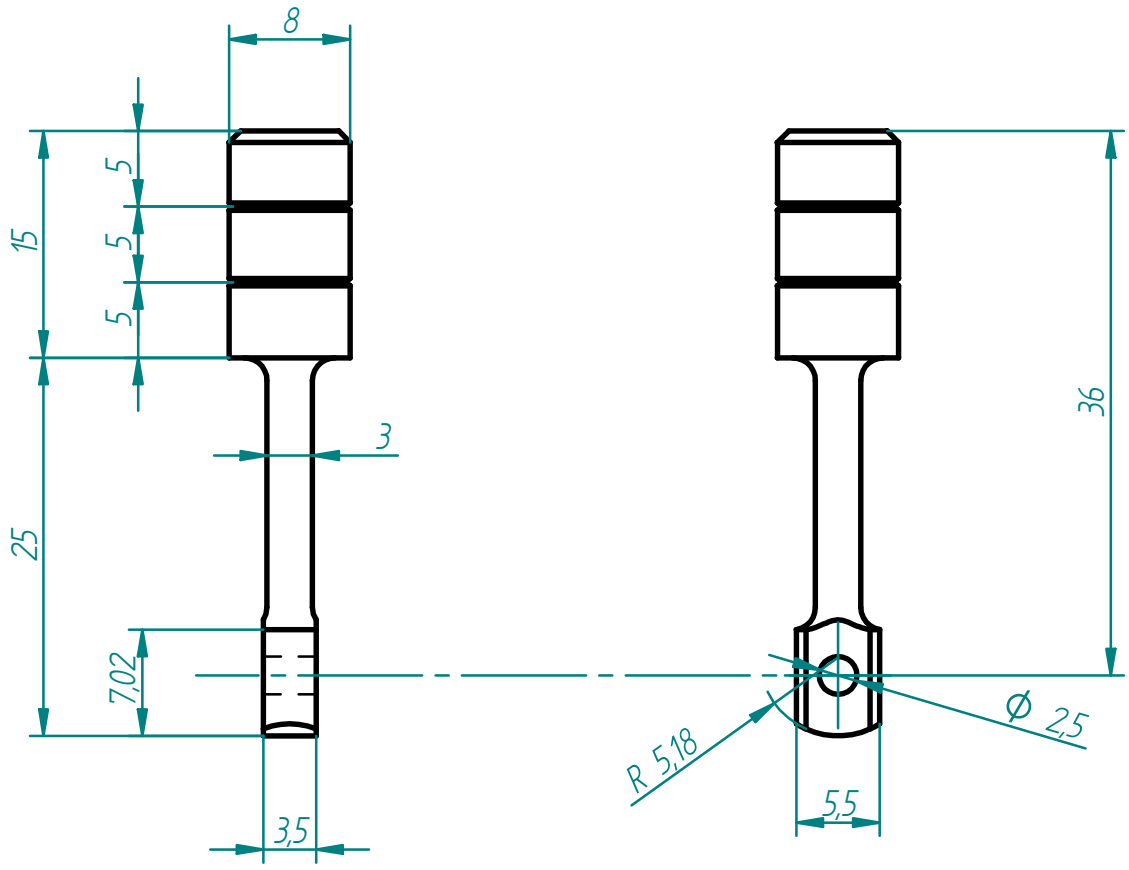
2:1

SOLID EDGE ACADEMIC COPY						

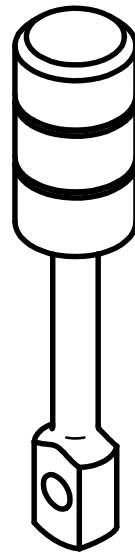


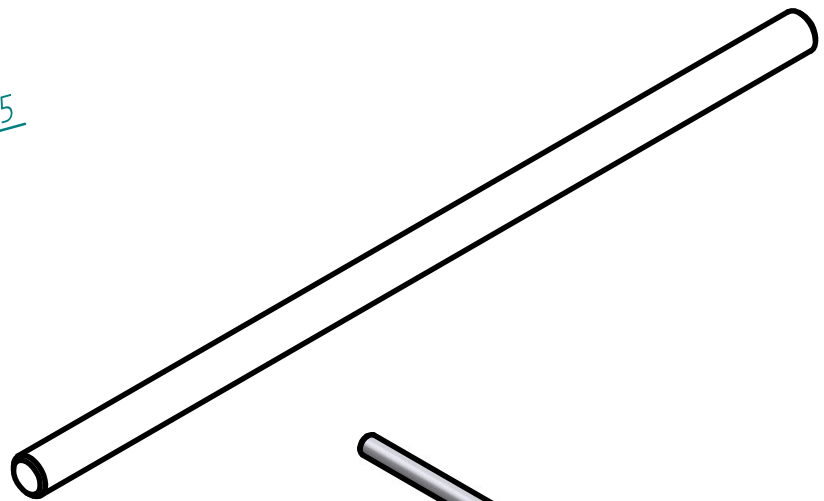
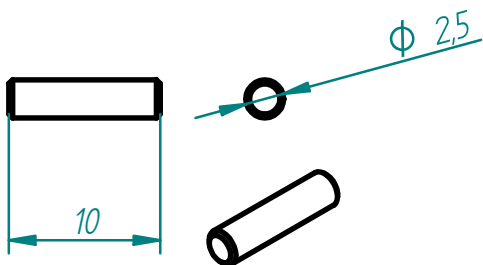
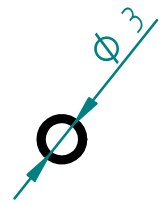
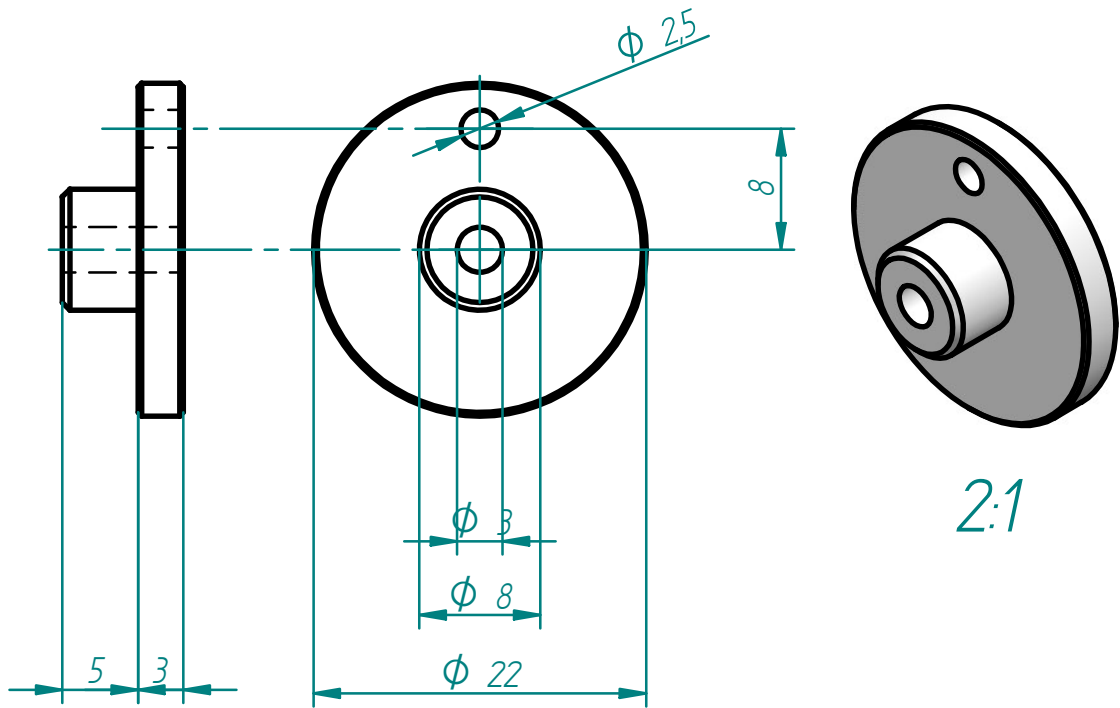
2:1



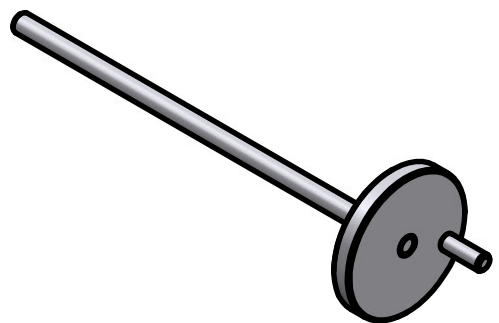


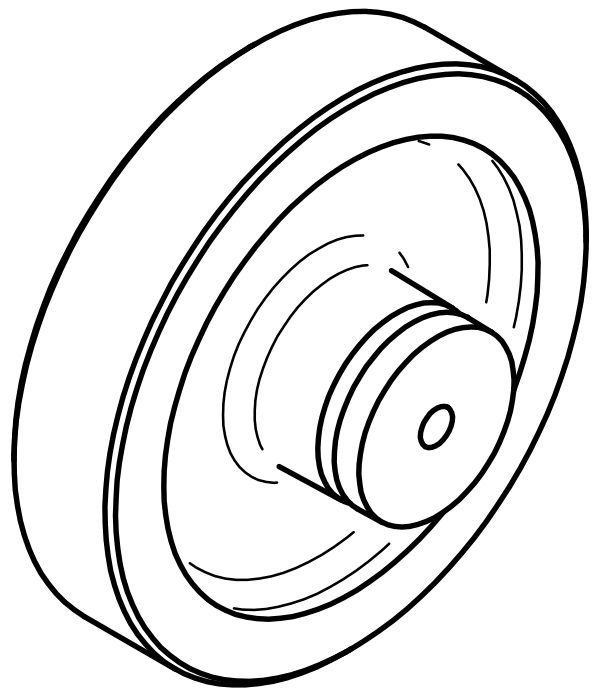
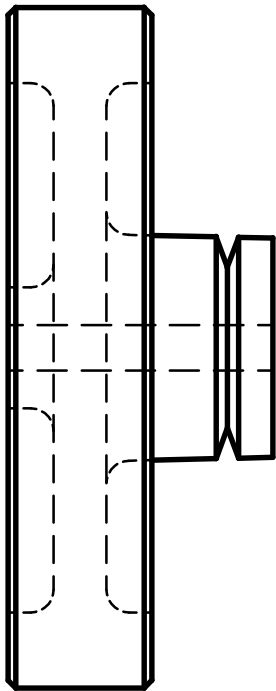
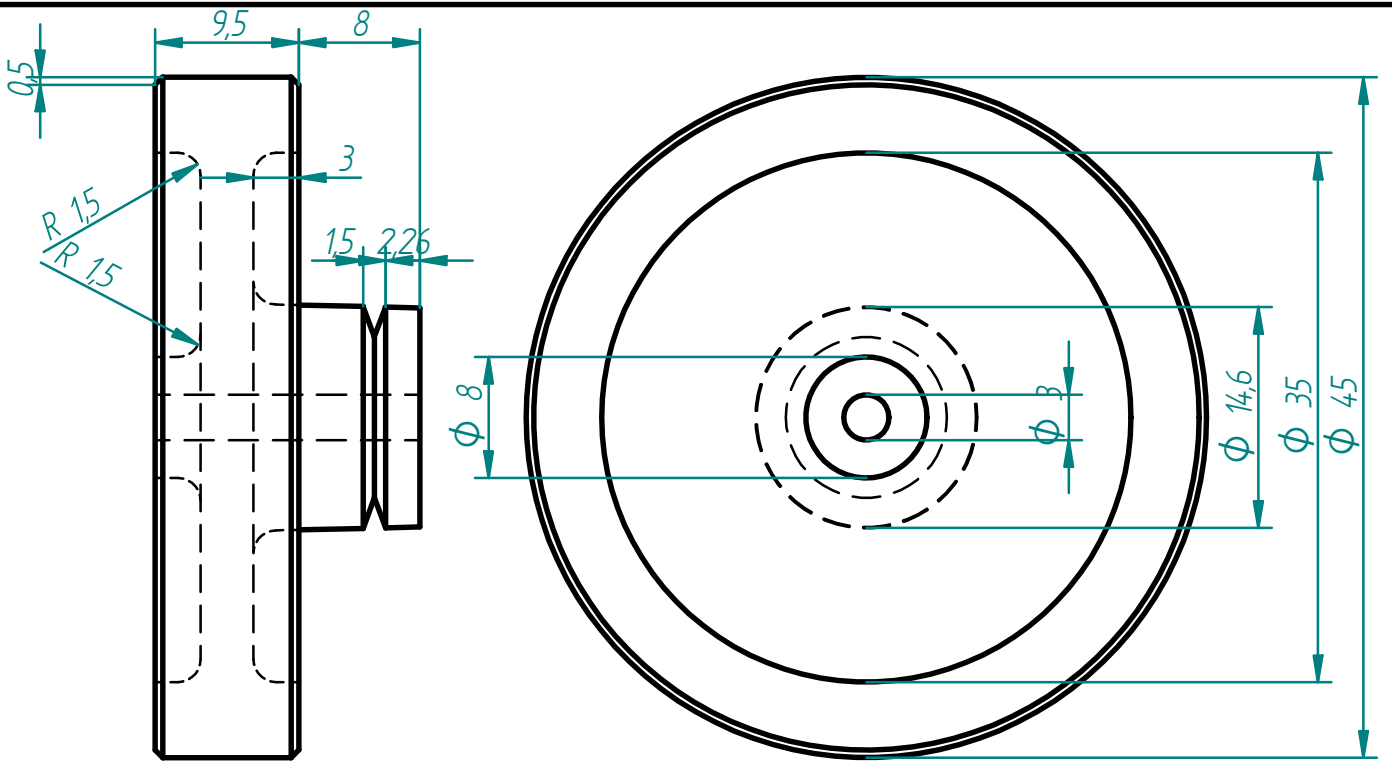
2:1



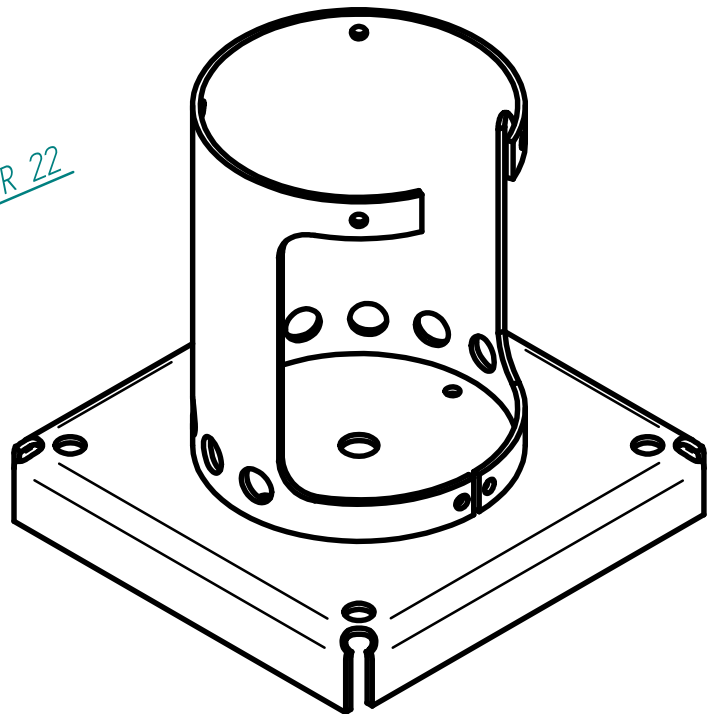
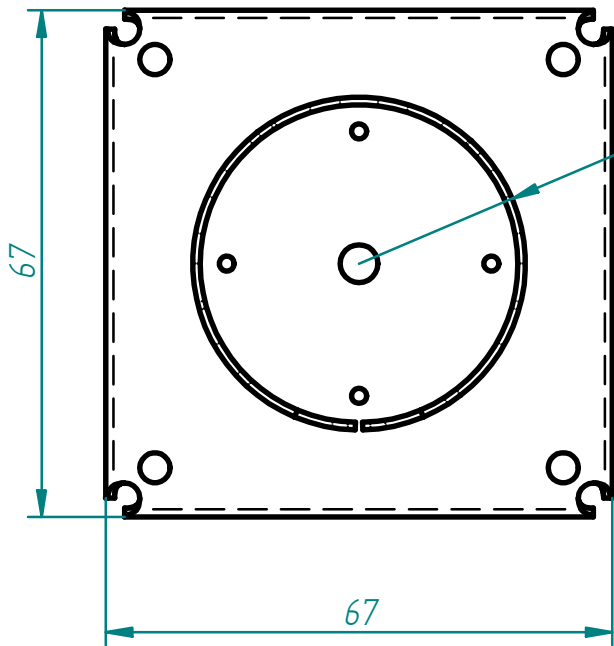
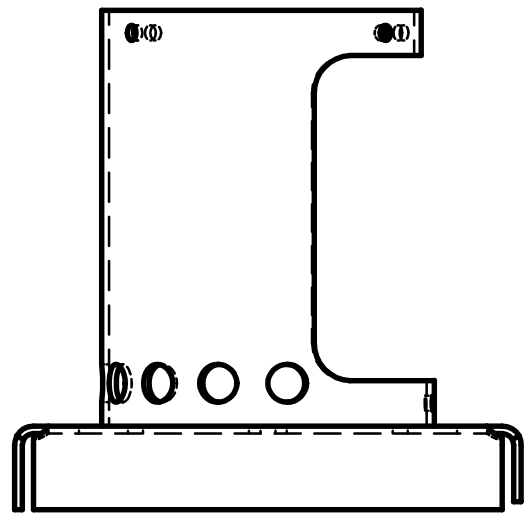
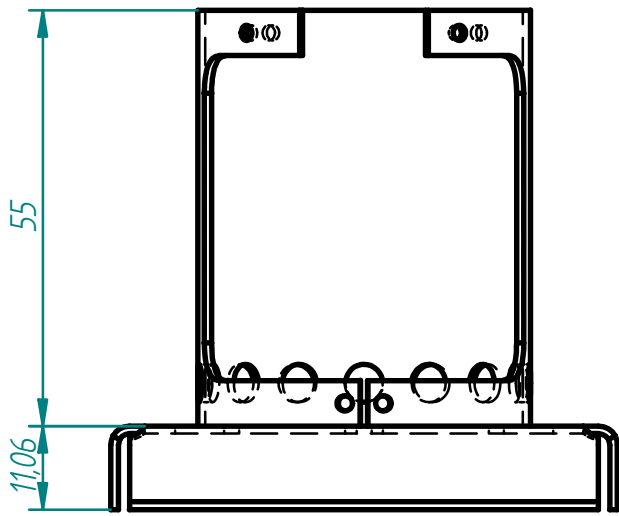


2:1

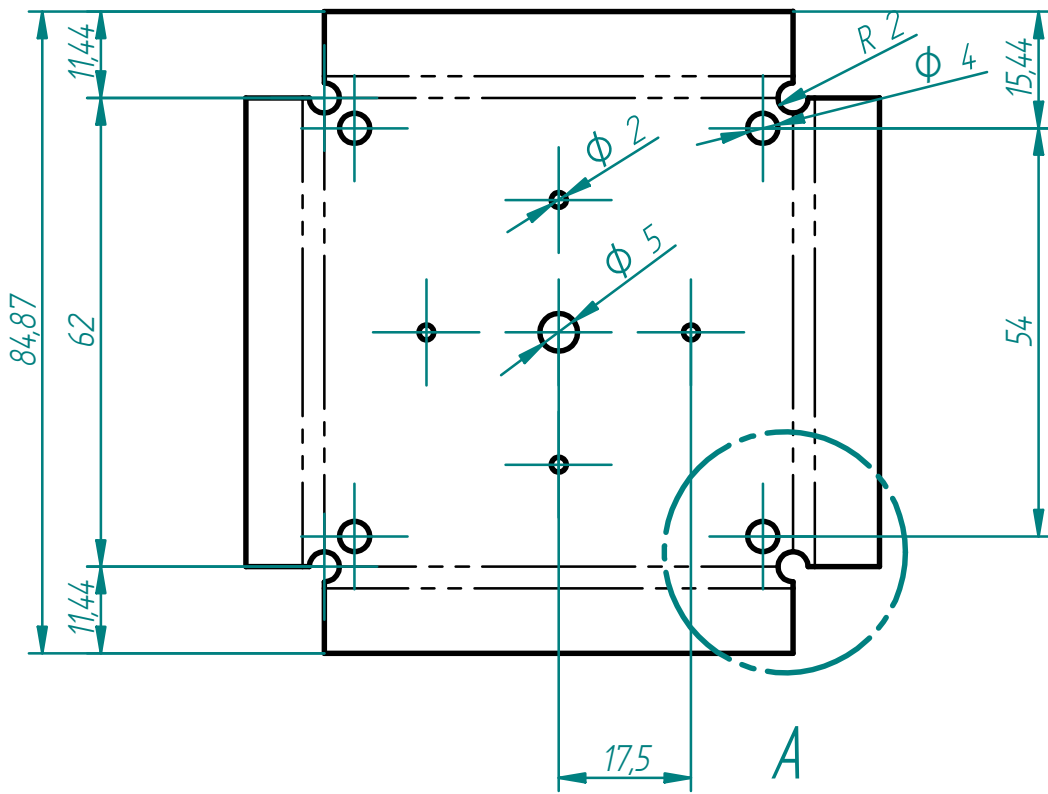




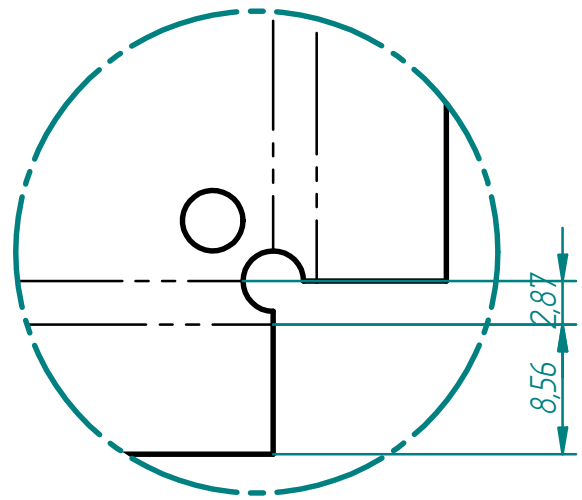
2:1



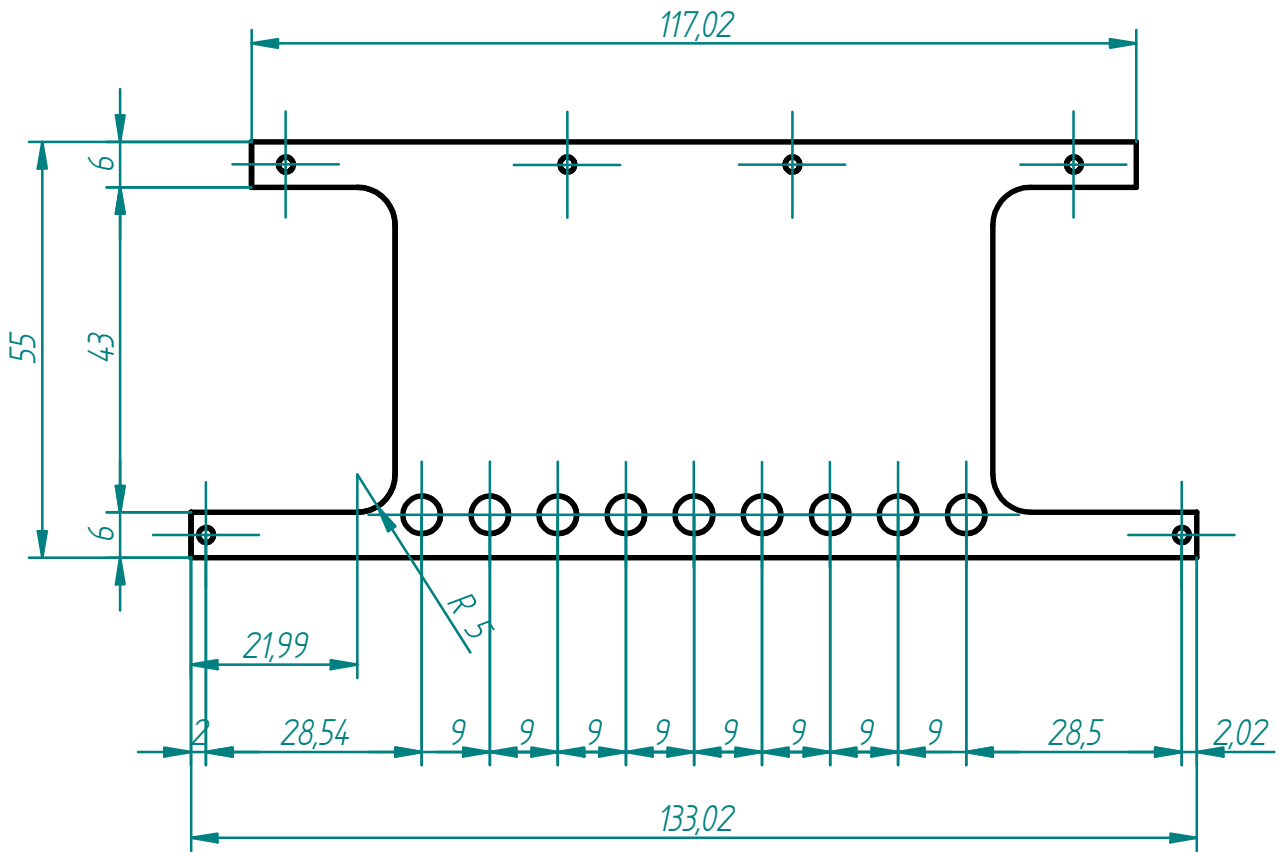
1:1



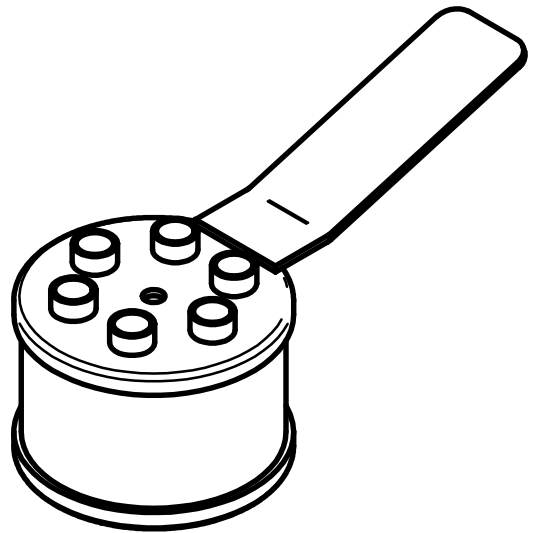
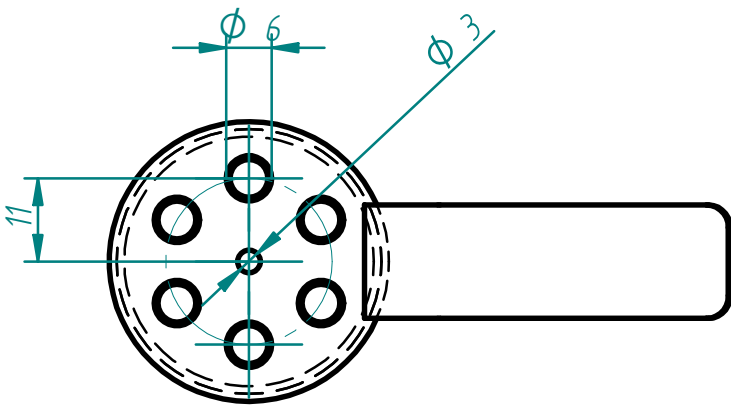
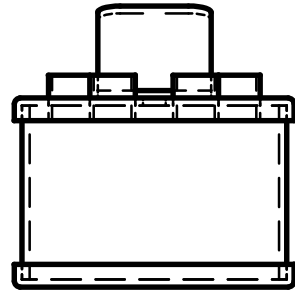
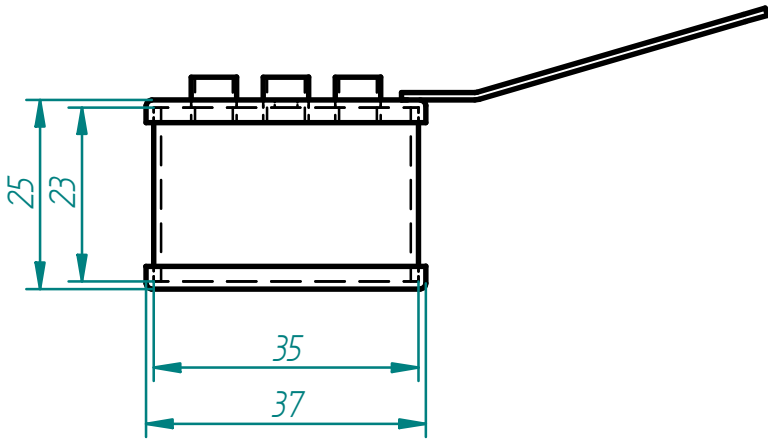
1:1



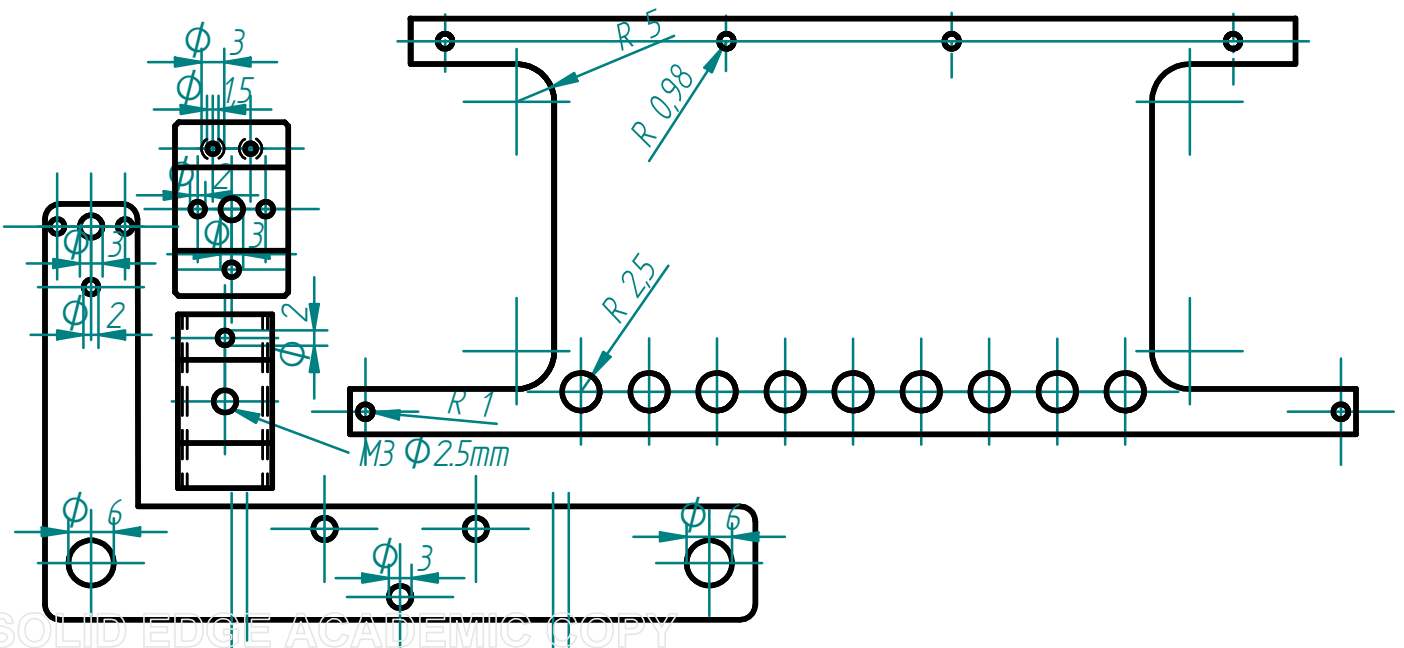
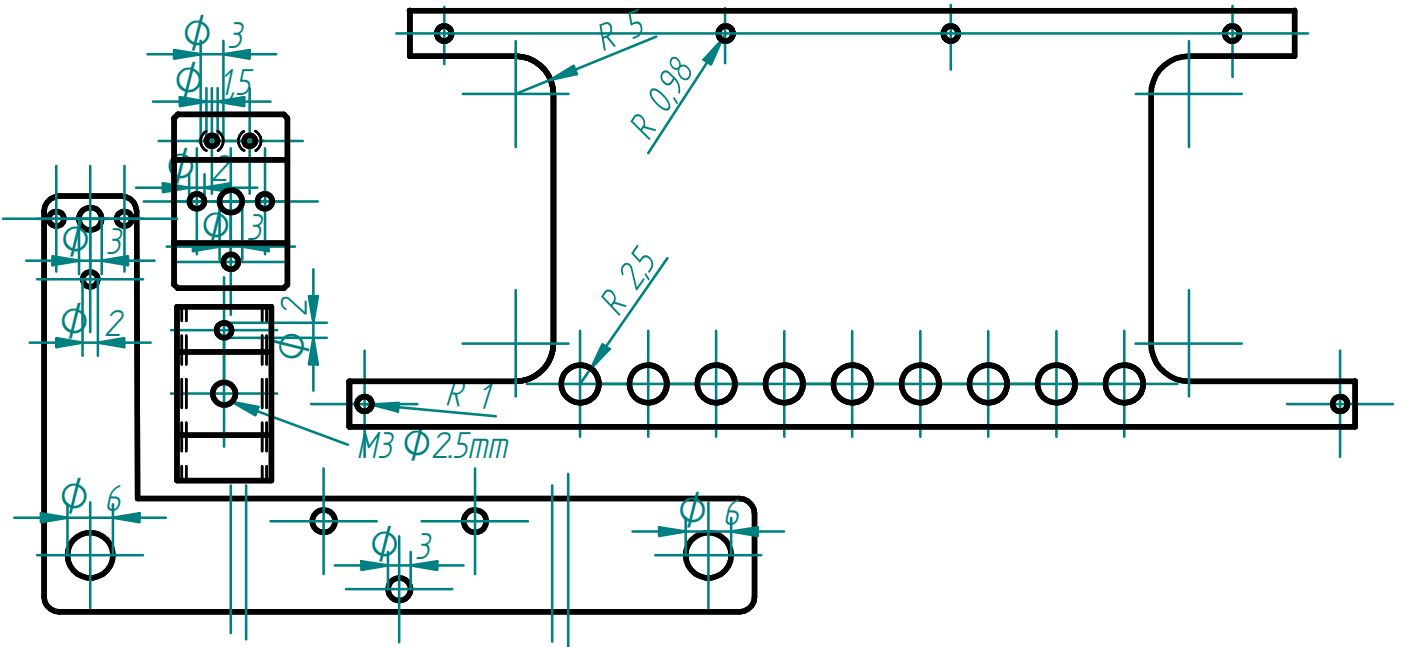
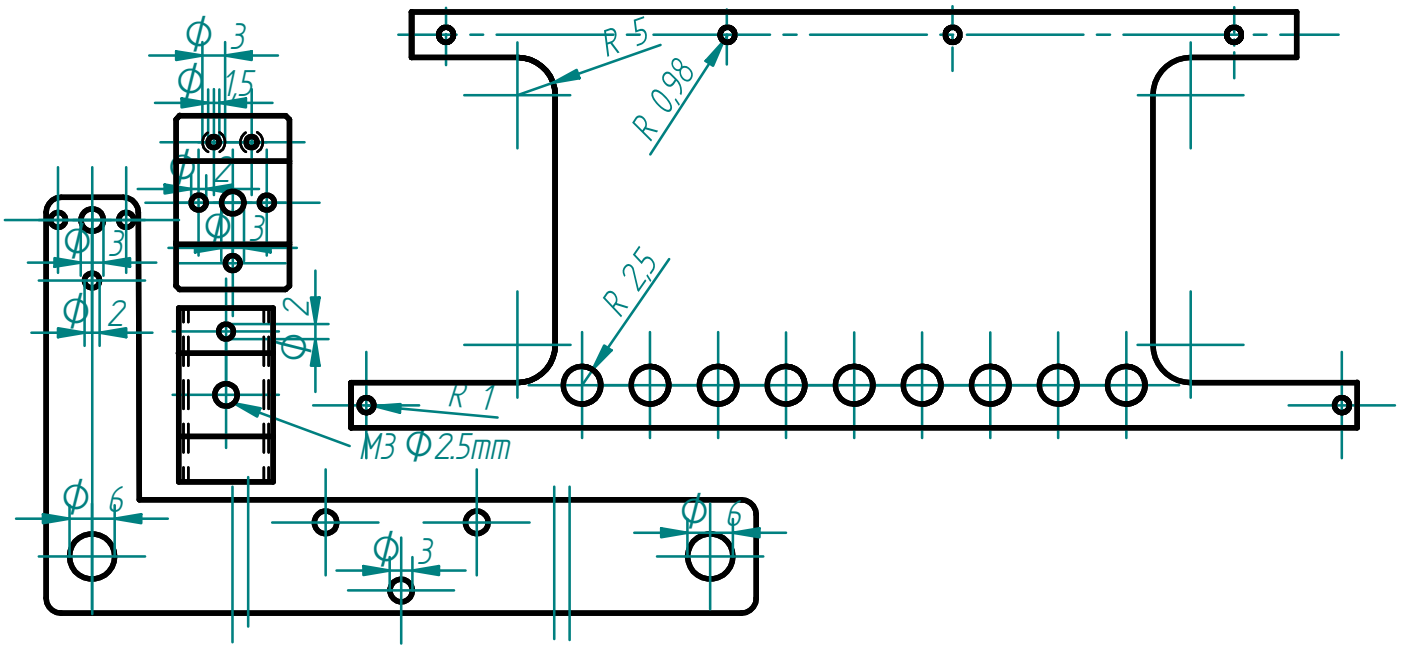
DETALLE A

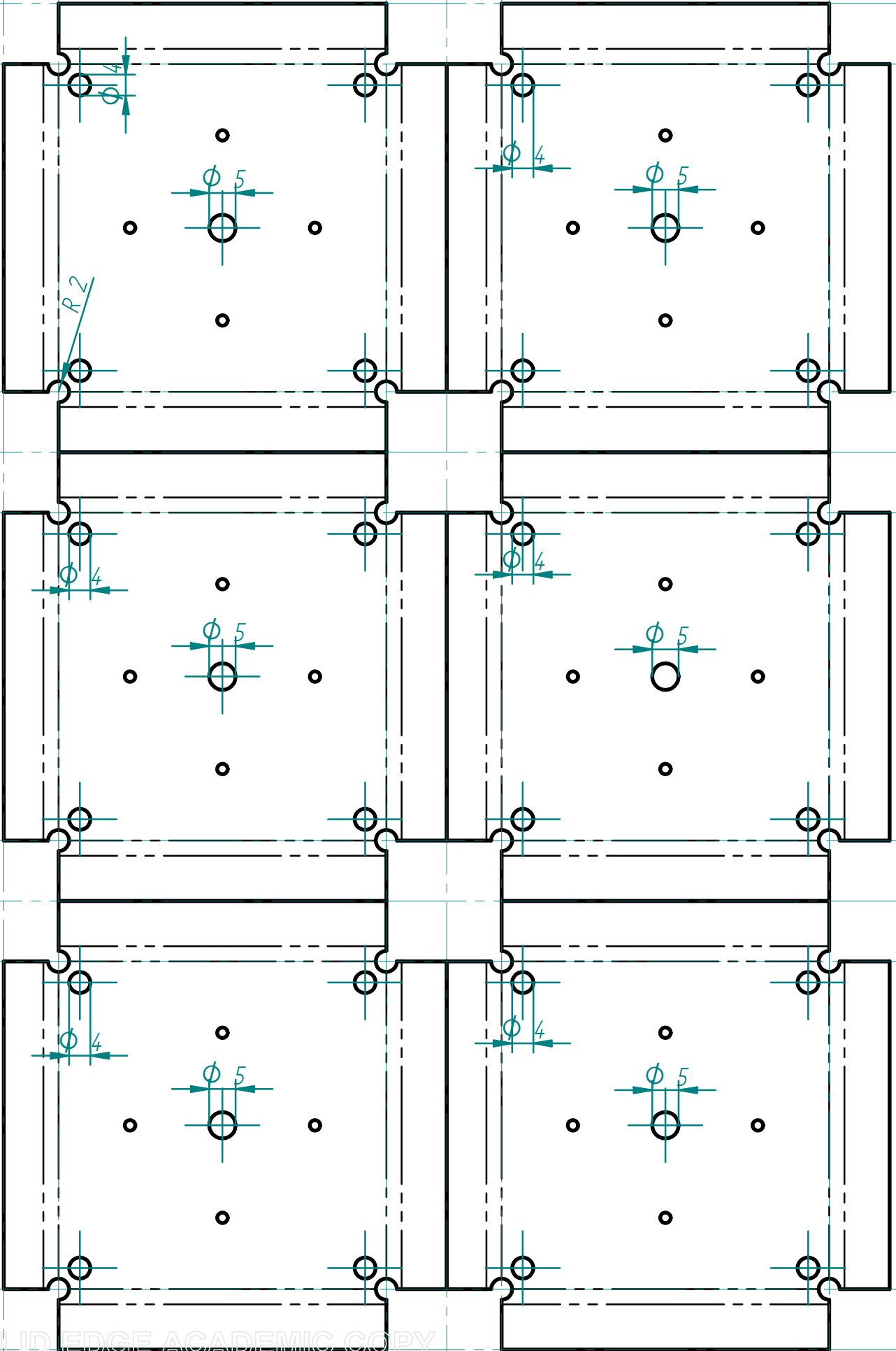


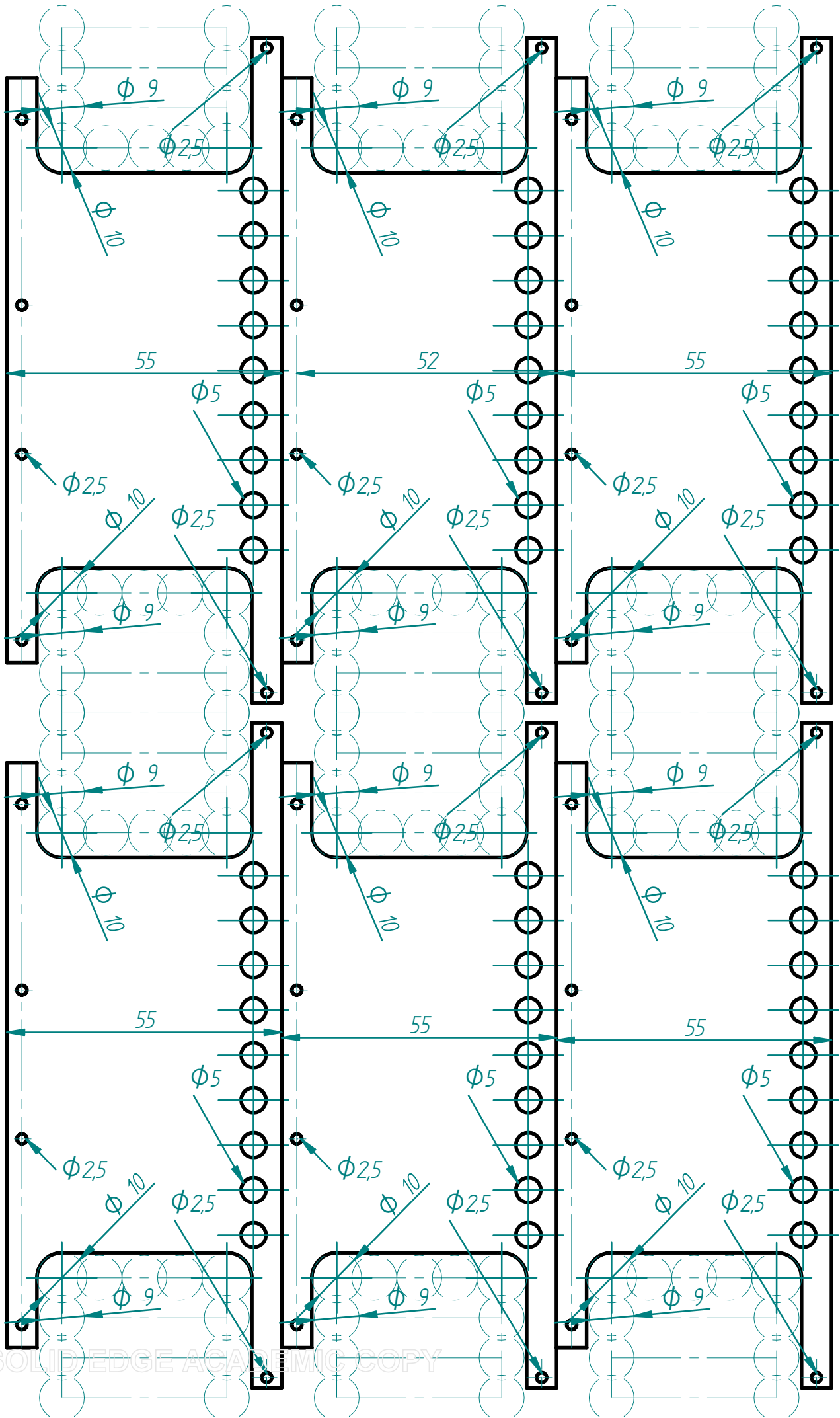
1:1



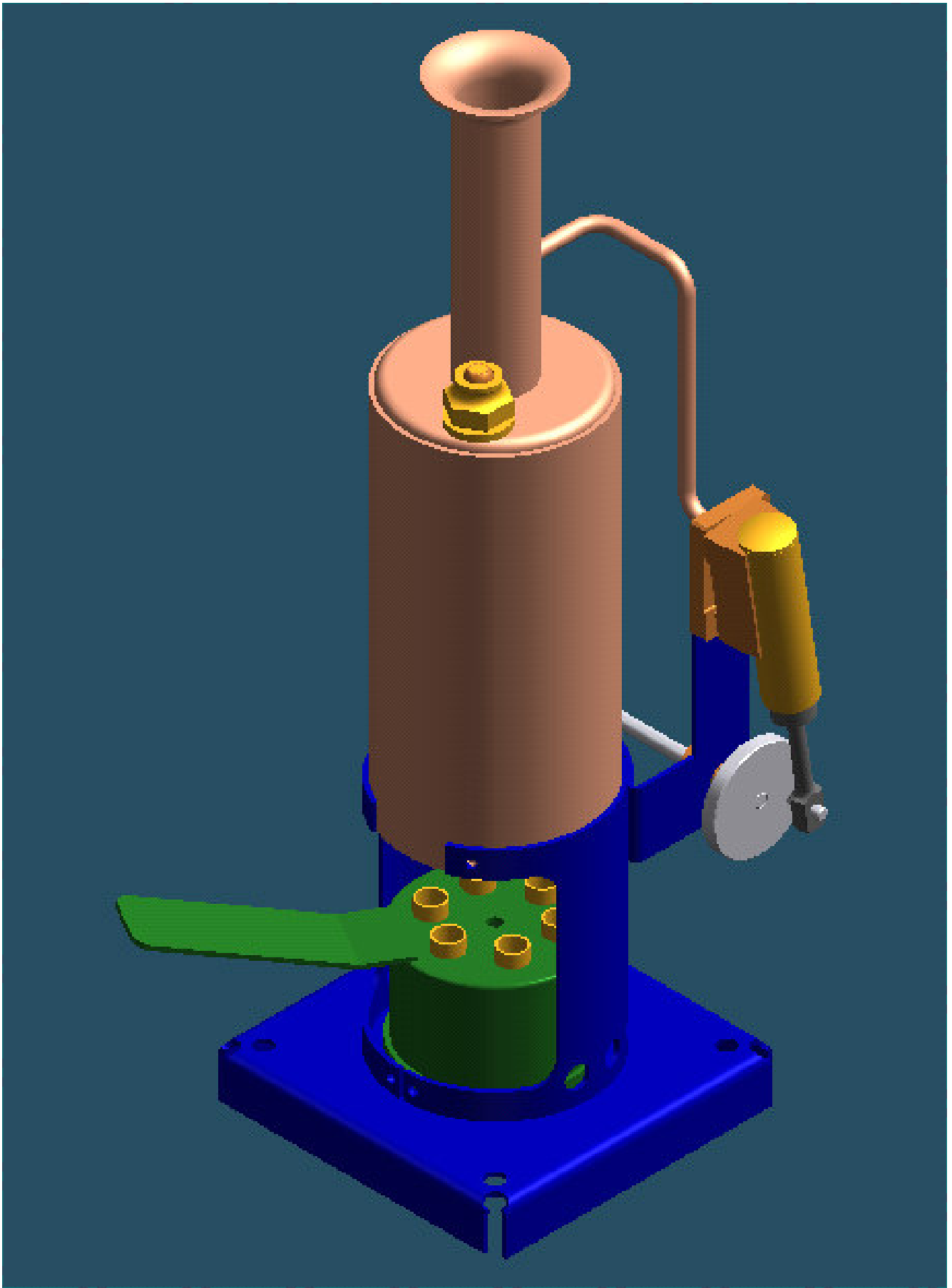
1:1



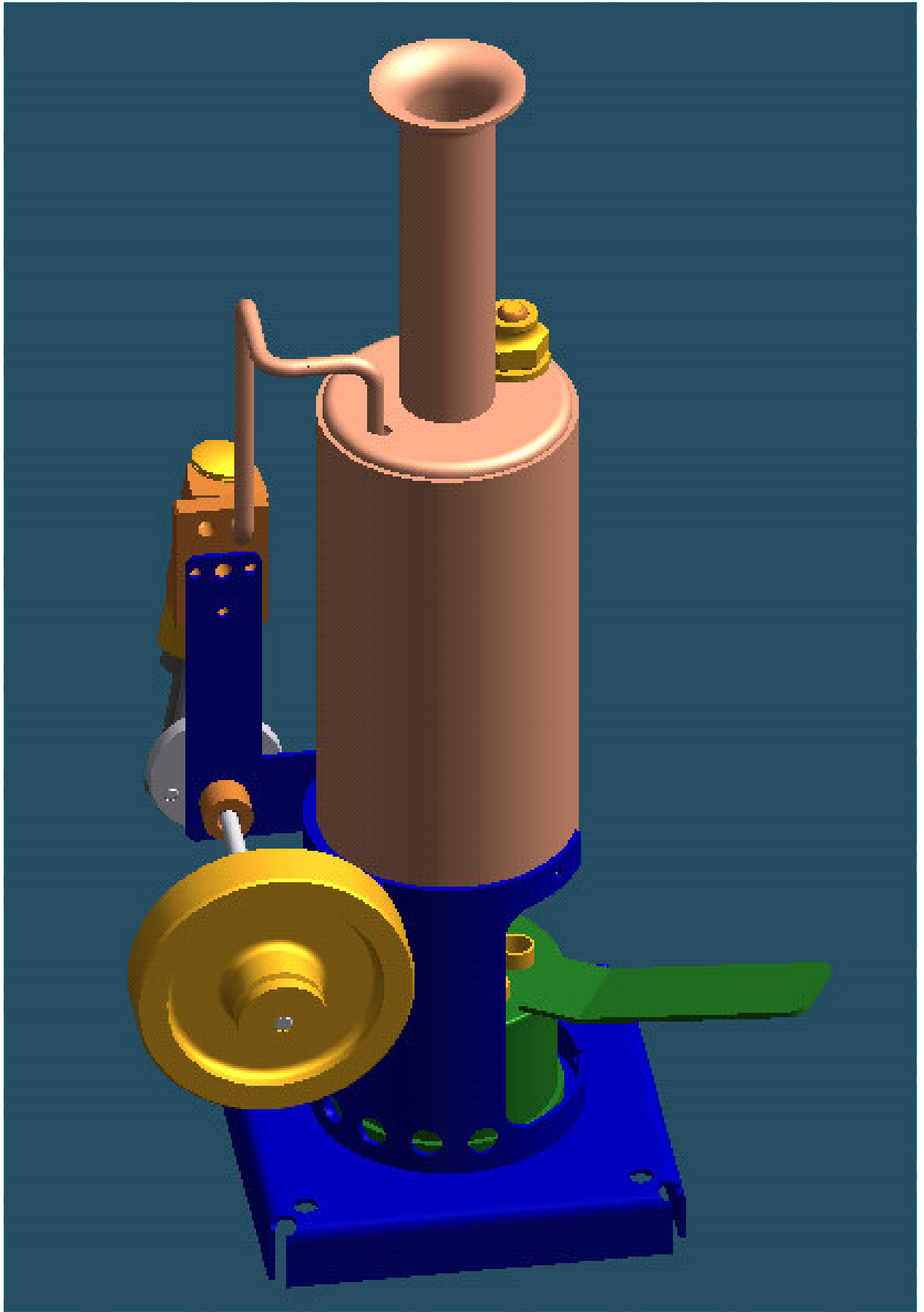




SOLID EDGE ACADEMIC COPY



SOLID EDGE ACADEMIC COPY							



SOLID EDGE ACADEMIC COPY							