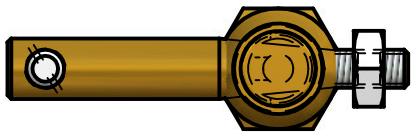


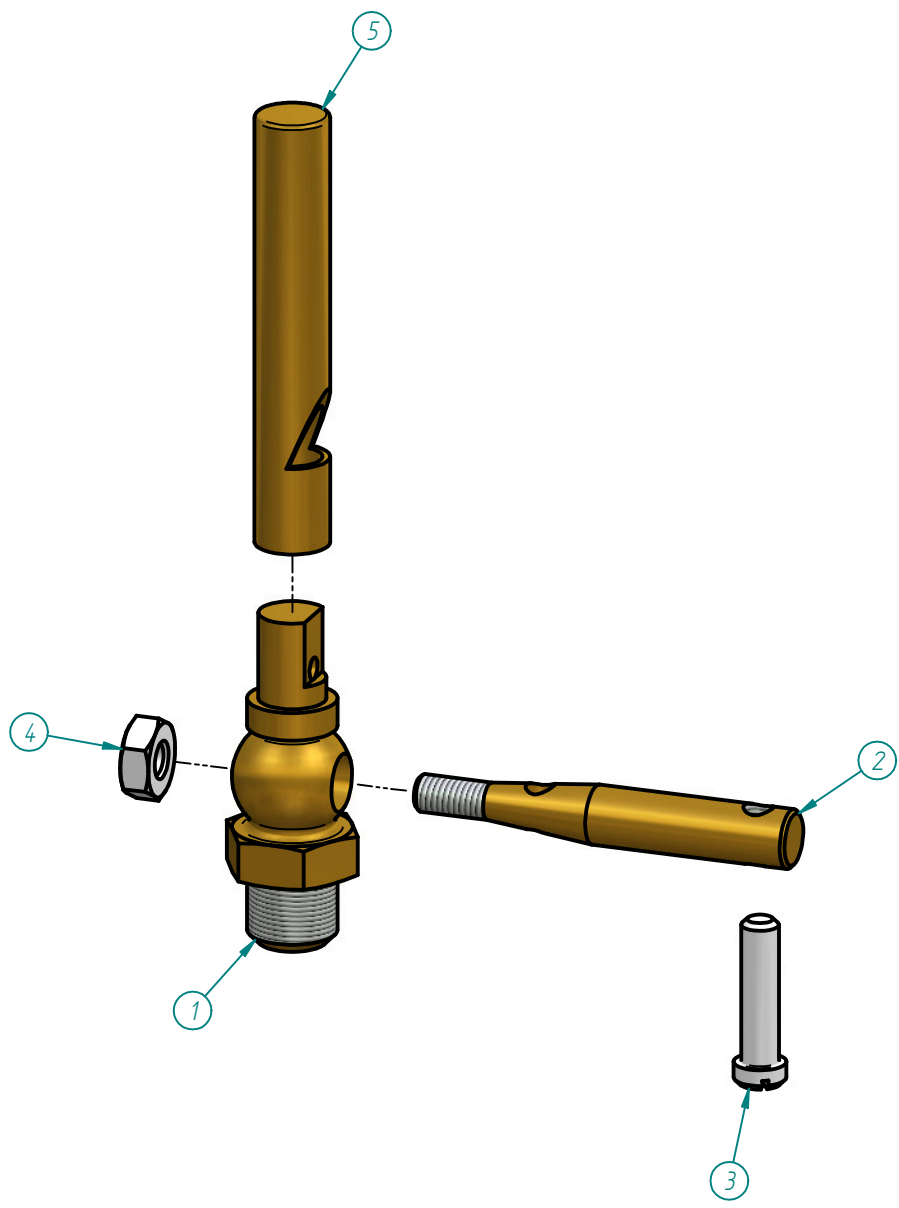
CORTE A-A



Revisiones			
Rev	Descripción	Fecha	Aprobado

Nombre	Fecha	SILBATO 1/4 VUELTA M6X0.5	
Dibujado	juan	25/11/07	
Comprobado			
Aprobado 1			
Aprobado 2			
Salvo indicación contraria cotas en milímetros ángulos en grados tolerancias $\pm 0,5$ y $\pm 1^\circ$		Título	Vista general
A4	Plano	Rev	
Escala		Peso	Hoja 1 de 11
Archivo: Silbato 1_4 vuelta M6x05 Wilescod.ft			

SOLID EDGE ACADEMIC COPY



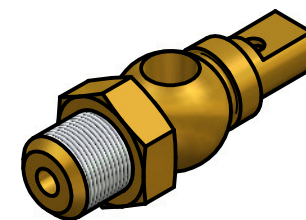
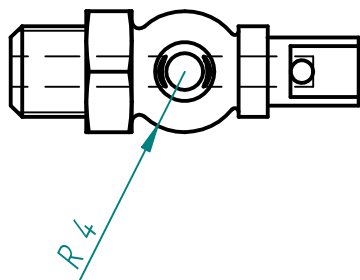
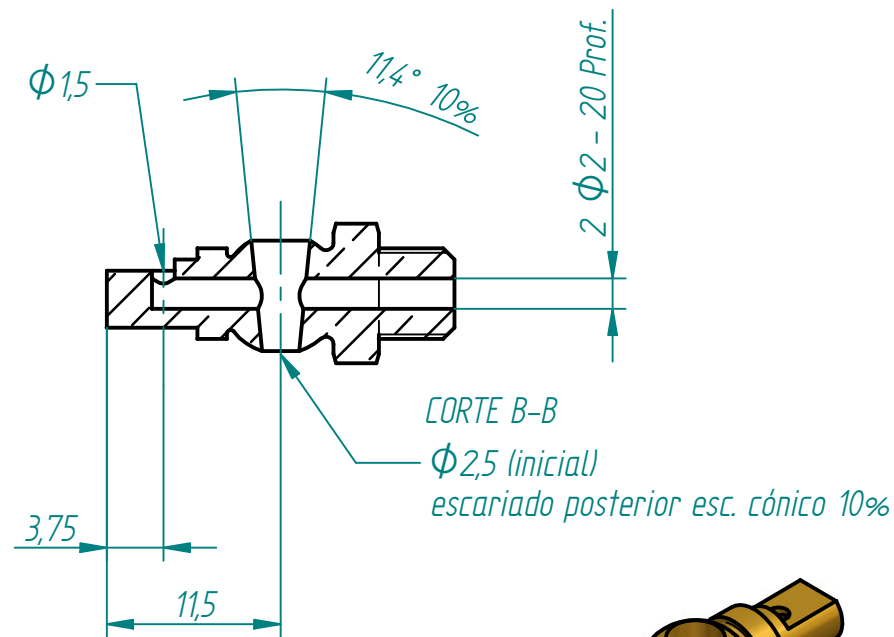
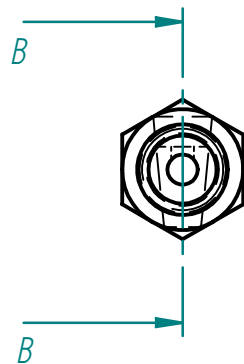
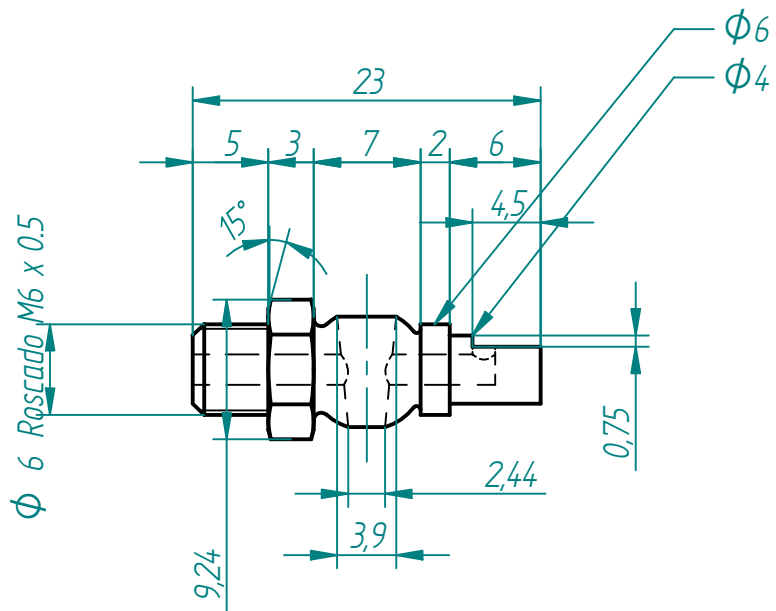
Revisiones			
Rev	Descripción	Fecha	Aprobado

Nº	Cant.	Comentarios	Material	Masa
1	1	Cpo Valv 1_4 vuelta M6 Wilesco	Latón, amarillo	5,067 g
2	1	Cpo Valv 1_4 vuelta M6 Wilesco	Latón, amarillo	0,000 g
3	1			0,480 g
4	1			0,280 g
5	1	latón D5x30mm	Latón, amarillo	1,775 g

	Nombre	Fecha	SILBATO 1/4 VUELTA M6X0.5		
Dibujado	juan	25/11/07			
Comprobado			Título Despiece		
Aprobado 1					
Aprobado 2					
Salvo indicación contraria cotas en milímetros ángulos en grados tolerancias ±0,5 y ±1°			A4	Plano	Rev
			Archivo: Silbato 1_4 vuelta M6x05 Wilesco.dft		
			Escala	Peso	Hoja 2 de 11

SOLID EDGE ACADEMIC COPY

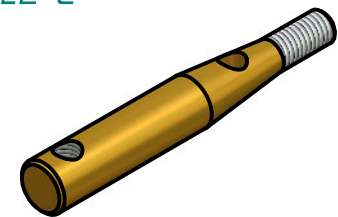
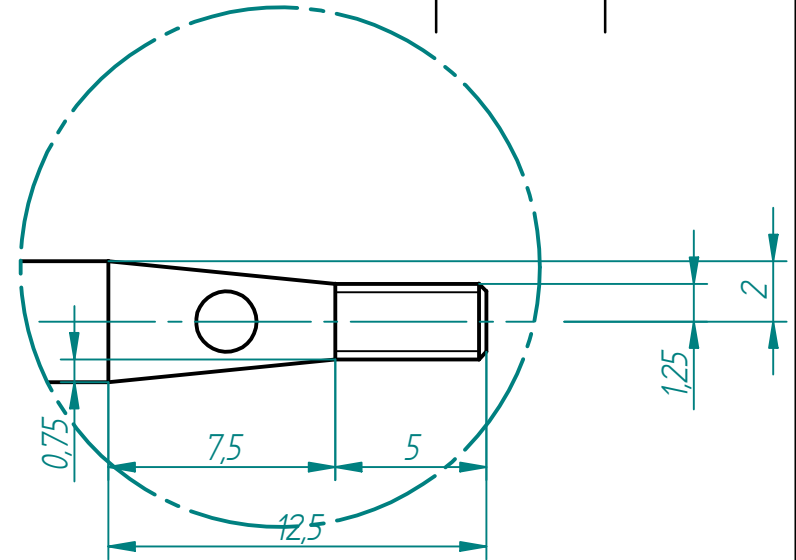
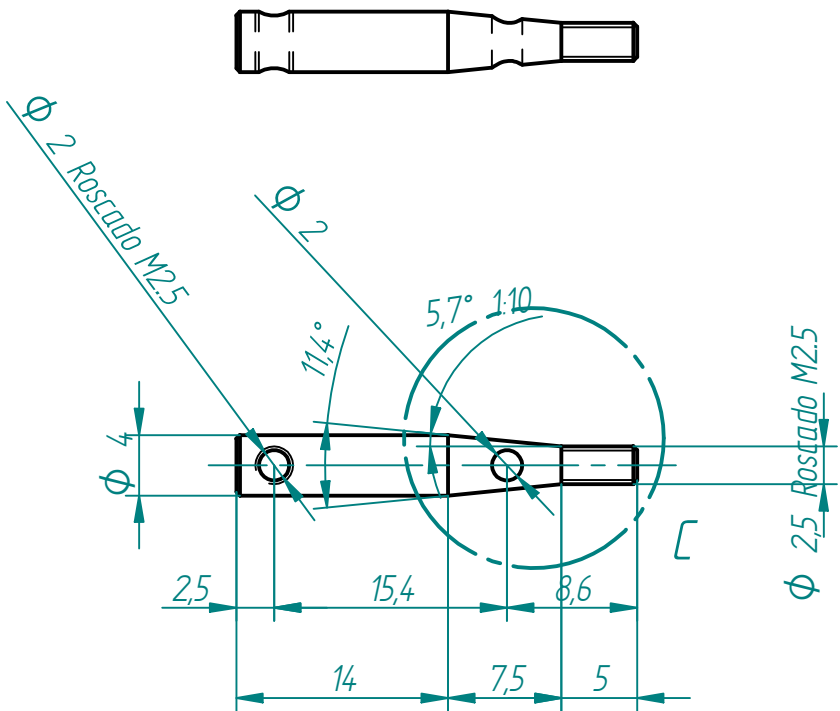
Revisiones			
Rev	Descripción	Fecha	Aprobado



Nombre	Fecha	SILBATO 1/4 VUELTA M6X0.5	
Dibujado	juan	25/11/07	
Comprobado			
Aprobado 1			
Aprobado 2			
Salvo indicación contraria cotas en milímetros ángulos en grados tolerancias ±0,5 y ±1°		Título	1. Cuerpo
A4	Plano	Rev	
Escala		Peso	Hoja 3 de 11
Archivo: Silbato 1_4 vuelta M6x05 Wilescod.ft			

SOLID EDGE ACADEMIC COPY

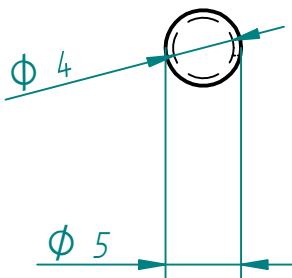
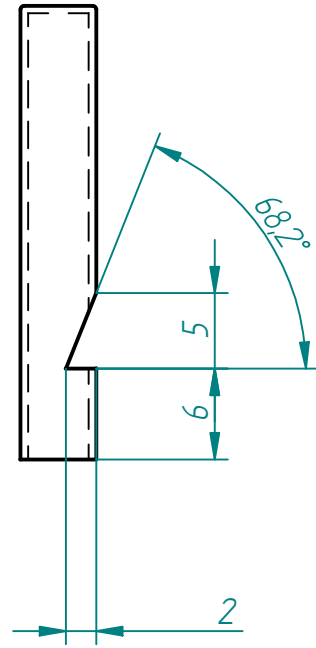
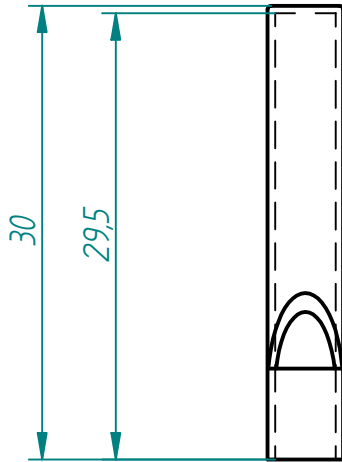
Revisiones			
Rev	Descripción	Fecha	Aprobado



Nombre	Fecha	SILBATO 1/4 VUELTA M6X0.5	
Dibujado	juan	25/11/07	
Comprobado			
Aprobado 1			
Aprobado 2			
Salvo indicación contraria cotas en milímetros ángulos en grados tolerancias $\pm 0,5$ y $\pm 1^\circ$		Título	
		2. Husillo	
A4	Plano		Rev
		Archivo: Silbato 1_4 vuelta M6x05 Wilescod.ft	
Escala		Peso	Hoja 4 de 11

SOLID EDGE ACADEMIC COPY

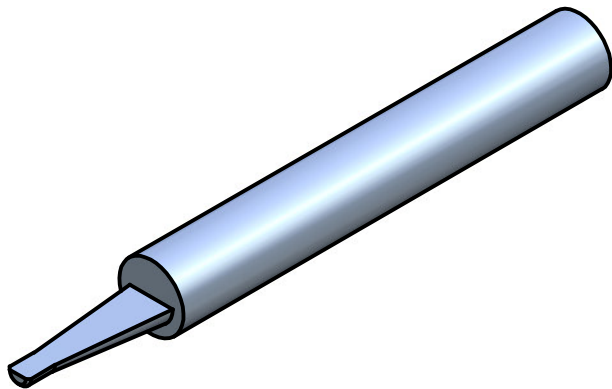
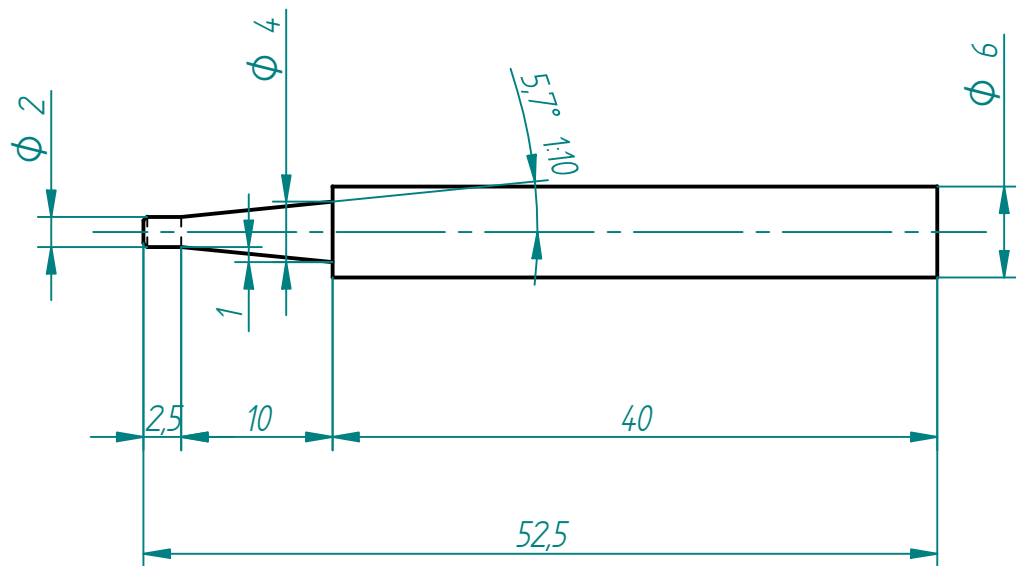
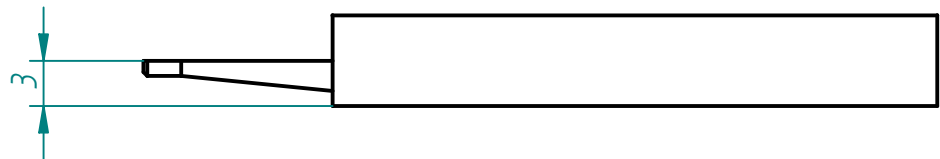
Revisiones			
Rev	Descripción	Fecha	Aprobado



	Nombre	Fecha	SILBATO 1/4 VUELTA M6X0.5	
Dibujado	juan	25/11/07		
Comprobado				
Aprobado 1			Título	
Aprobado 2			5. Silbato	
Salvo indicación contraria cotas en milímetros ángulos en grados tolerancias ±0,5 y ±1°			A4	Plano
			Rev	
			Archivo: Silbato 1_4 vuelta M6x05 Wilesco.dft	
Escala		Peso	Hoja 5 de 11	

SOLID EDGE ACADEMIC COPY

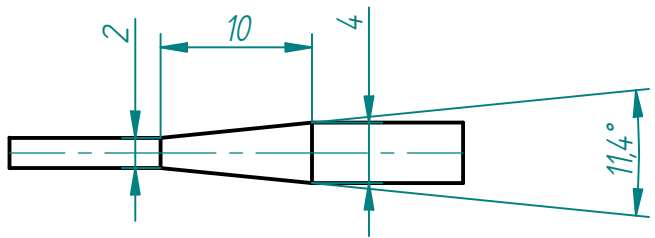
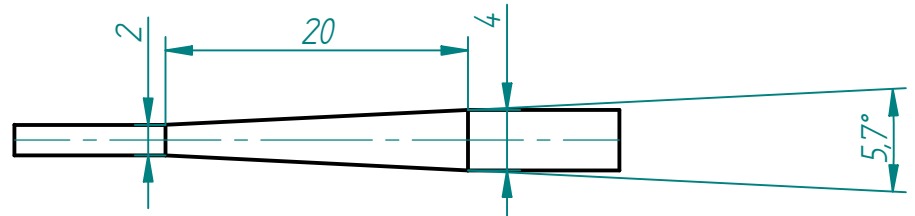
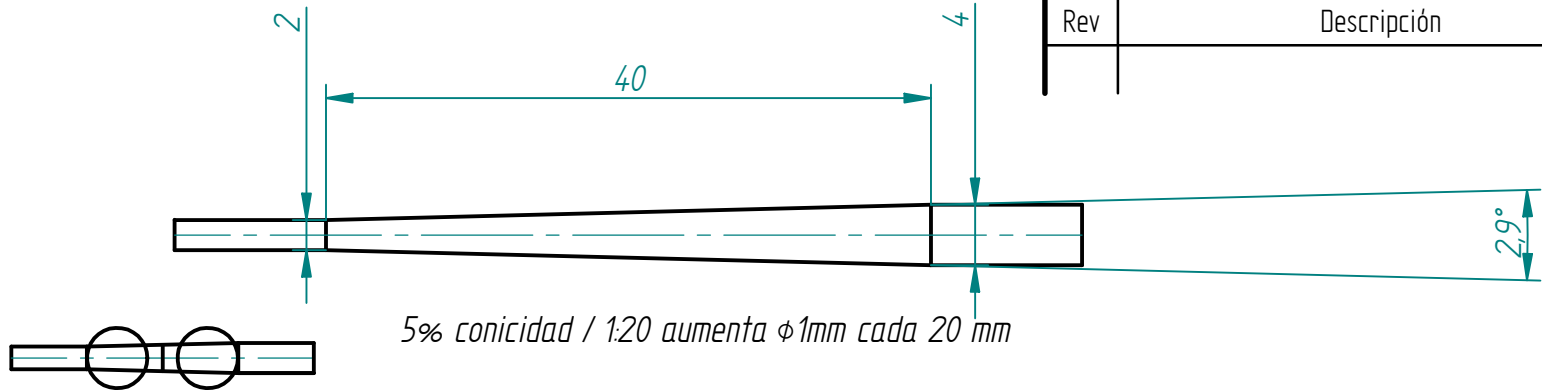
Revisiones			
Rev	Descripción	Fecha	Aprobado



Nombre	Fecha	SILBATO 1/4 VUELTA M6X0.5	
Dibujado	juan	25/11/07	
Comprobado			
Aprobado 1			
Aprobado 2			
Salvo indicación contraria cotas en milímetros ángulos en grados tolerancias ±0,5 y ±1°		Título Escariador cónico 10%	
A4	Plano		Rev
Archivo: Silbato 1_4 vuelta M6x05 Wilesco.dft			
Escala	Peso	Hoja 6 de 11	

SOLID EDGE ACADEMIC COPY

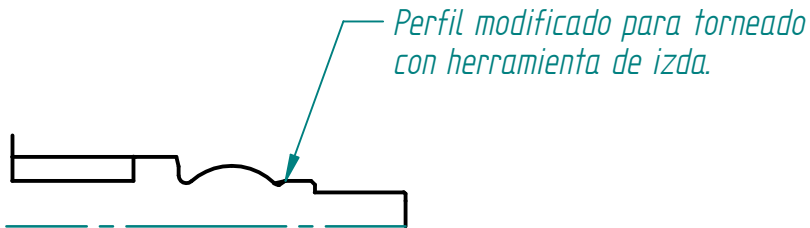
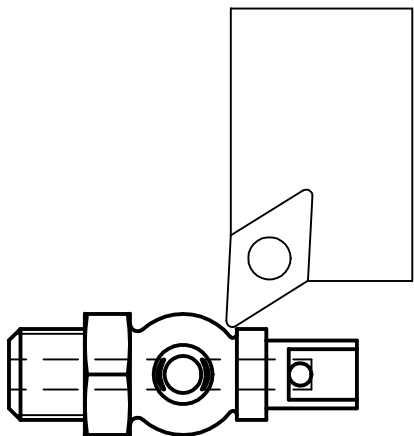
Revisiones			
Rev	Descripción	Fecha	Aprobado



Nombre	Fecha	SILBATO 1/4 VUELTA M6X0.5	
Dibujado	juan	25/11/07	
Comprobado			
Aprobado 1			
Aprobado 2			
Salvo indicación contraria cotas en milímetros ángulos en grados tolerancias $\pm 0,5$ y $\pm 1^\circ$		Título Escariadores	
A4	Plano		Rev
Archivo: Silbato 1_4 vuelta M6x05 Wilescod.ft			
Escala	Peso	Hoja 7 de 11	

SOLID EDGE ACADEMIC COPY

Revisiones			
Rev	Descripción	Fecha	Aprobado

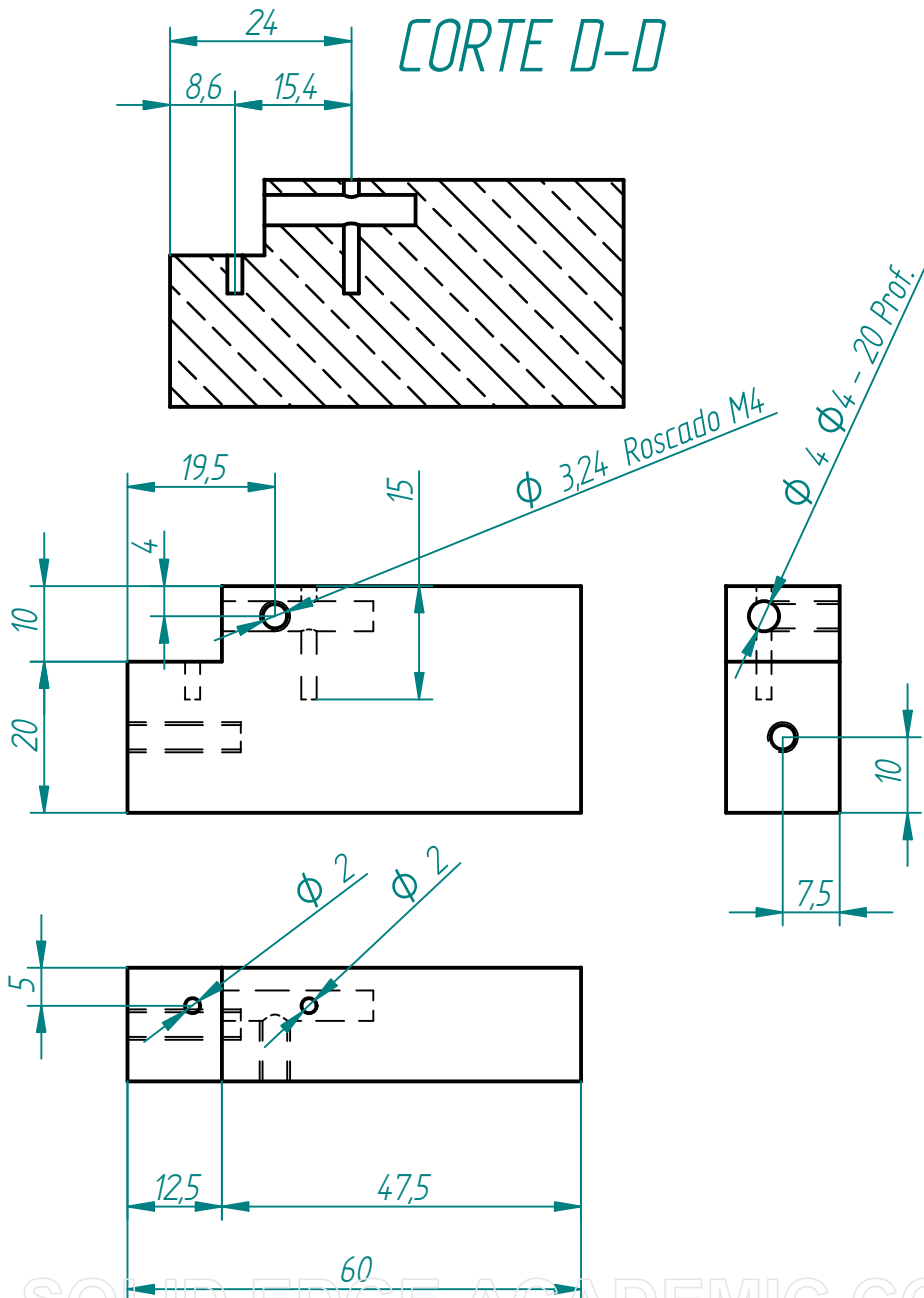


contorno torneado definitivo

	Nombre	Fecha	SILBATO 1/4 VUELTA M6X0.5	
Dibujado	juan	25/11/07		
Comprobado				
Aprobado 1			Título	
Aprobado 2			Torneado del cuerpo	
Salvo indicación contraria cotas en milímetros ángulos en grados tolerancias ±0,5 y ±1°			A4	Plano
			Rev	
			Archivo: Silbato 1_4 vuelta M6x05 Wilesco.dft	
Escala		Peso	Hoja 8 de 11	

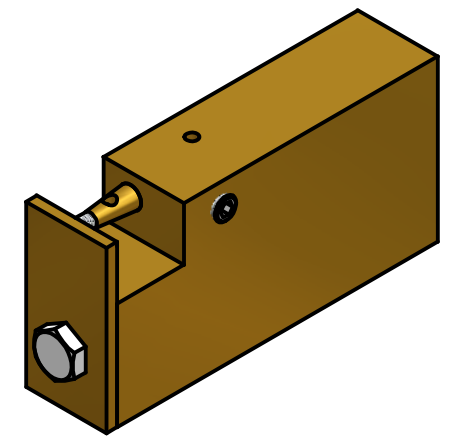
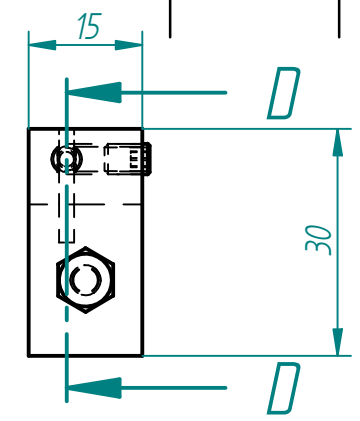
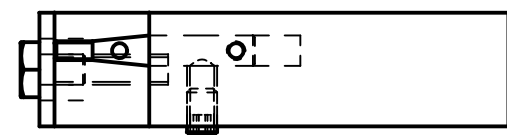
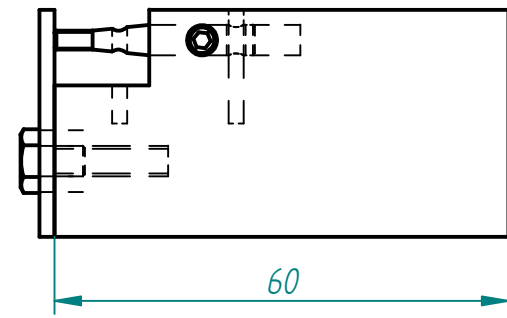
SOLID EDGE ACADEMIC COPY





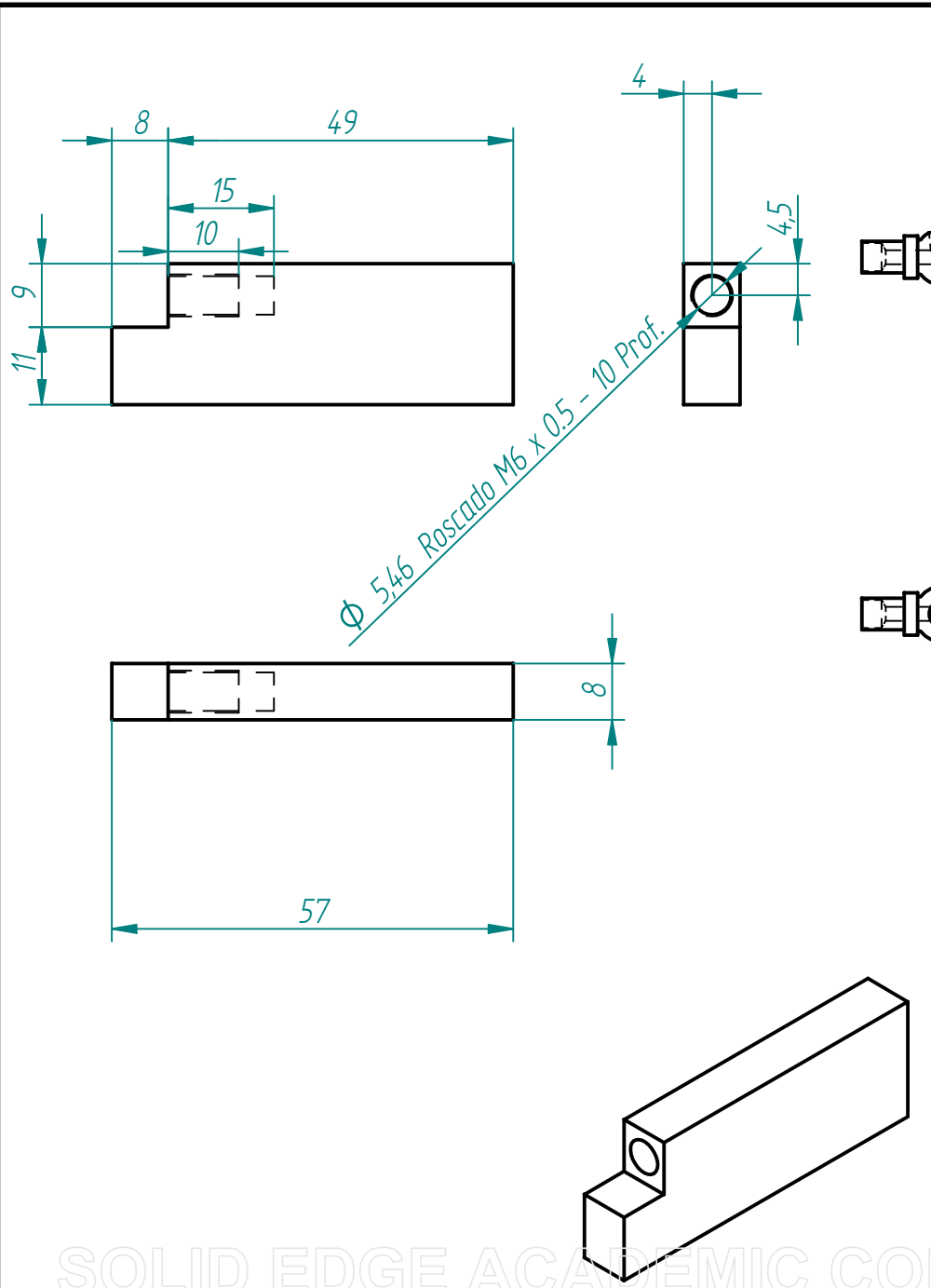
SOLID EDGE ACADEMIC COPY

Revisiones			
Rev	Descripción	Fecha	Aprobado

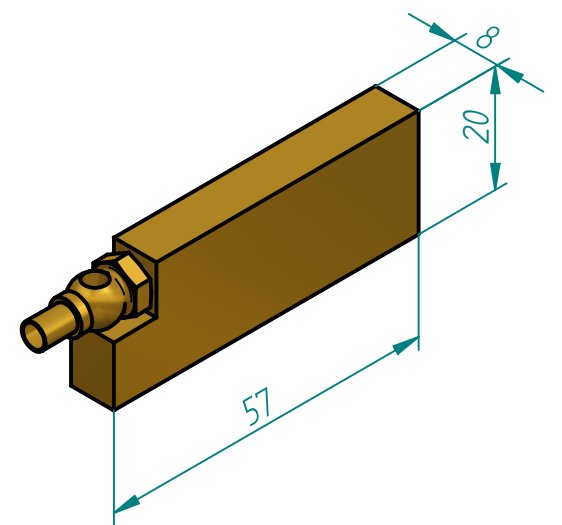
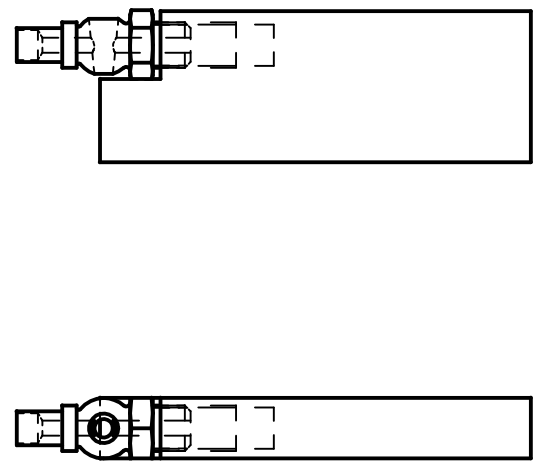


1:1

Nombre	Fecha	SILBATO 1/4 VUELTA M6X0.5	
Dibujado	juan	25/11/07	
Comprobado			
Aprobado 1			
Aprobado 2			
Salvo indicación contraria cotas en milímetros ángulos en grados tolerancias ±0,5 y ±1°		Título Util fresado husillo	
A4	Plano		Rev
Escala 1:1		Peso	Hoja 10 de 11
Archivo: Silbato 1_4 vuelta M6x05 Wilescod.ft			



Revisiones			
Rev	Descripción	Fecha	Aprobado



	Nombre	Fecha	SILBATO 1/4 VUELTA M6X0.5	
Dibujado	juan	25/11/07		
Comprobado				
Aprobado 1			Título	
Aprobado 2			Util fresado husillo	
Salvo indicación contraria cotas en milímetros ángulos en grados tolerancias $\pm 0,5$ y $\pm 1^\circ$			A4	Plano
			Archivo: Silbato 1_4 vuelta M6x05 Wilesco.dft	
			Escala	Peso
			Hoja 11 de 11	

SOLID EDGE ACADEMIC COPY