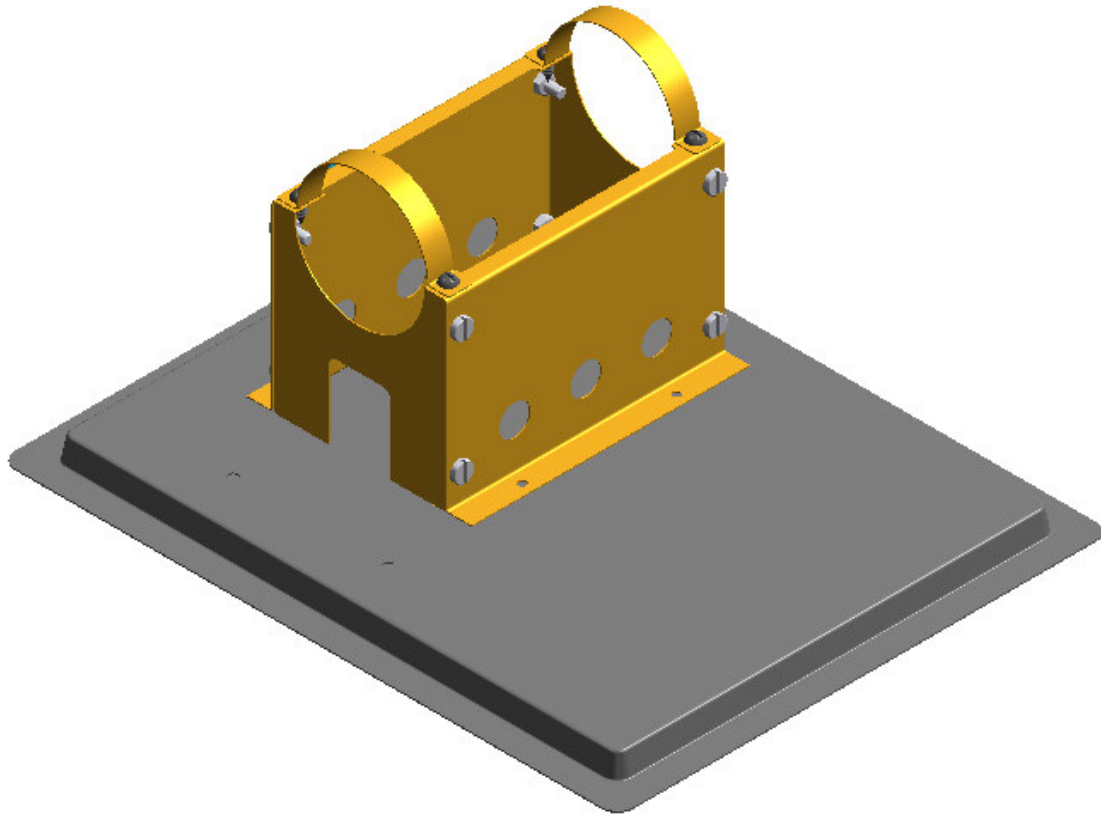


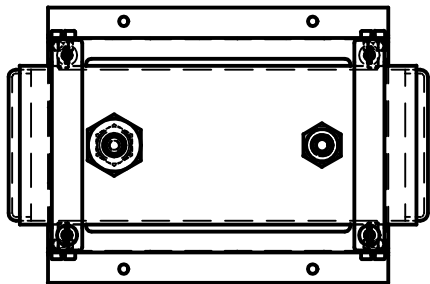
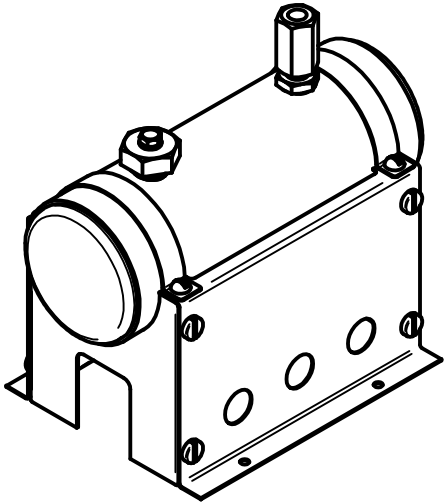
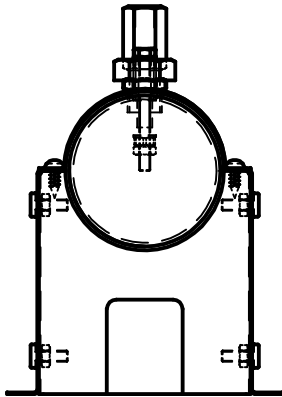
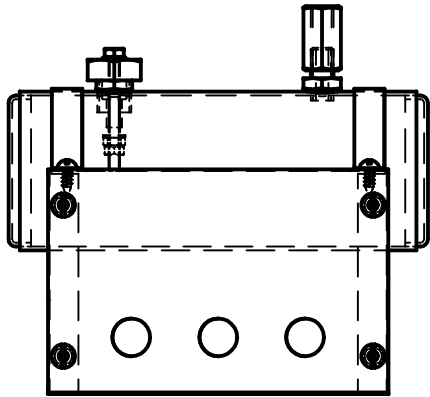
Revisiones			
Rev	Descripción	Fecha	Aprobado



	Nombre	Fecha	<b>SOLID EDGE</b> EDS-PLM SOLUTIONS		
Dibujado	alberto	4/09/06			
Comprobado			Título PLANTA 01 CALDERA HOGAR		
Aprobado 1					
Aprobado 2					
Salvo indicación contraria cotas en milímetros ángulos en grados tolerancias $\pm 0,5$ y $\pm 1^\circ$			A4	Plano	Rev
			Archivo: CALDERA HOGAR.dft		
			Escala	Peso	Hoja 1 de 11

SOLID EDGE ACADEMY COPY

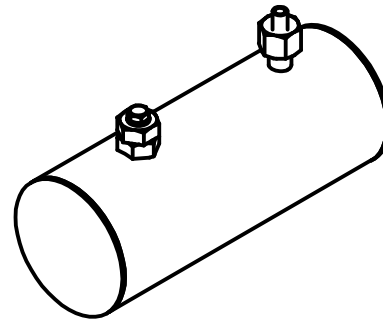
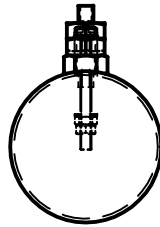
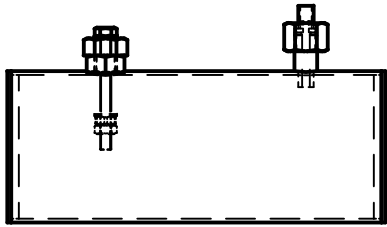
Revisiones			
Rev	Descripción	Fecha	Aprobado



	Nombre	Fecha	<b>SOLID EDGE</b> EDS-PLM SOLUTIONS		
Dibujado	alberto	4/09/06			
Comprobado			Título PLANTA 01 CALDERA HOGAR		
Aprobado 1					
Aprobado 2			A4	Plano	Rev
Salvo indicación contraria cotas en milímetros ángulos en grados tolerancias ±0,5 y ±1°			Archivo: CALDERA HOGAR.dft		
			Escala	Peso	Hoja 2 de 11

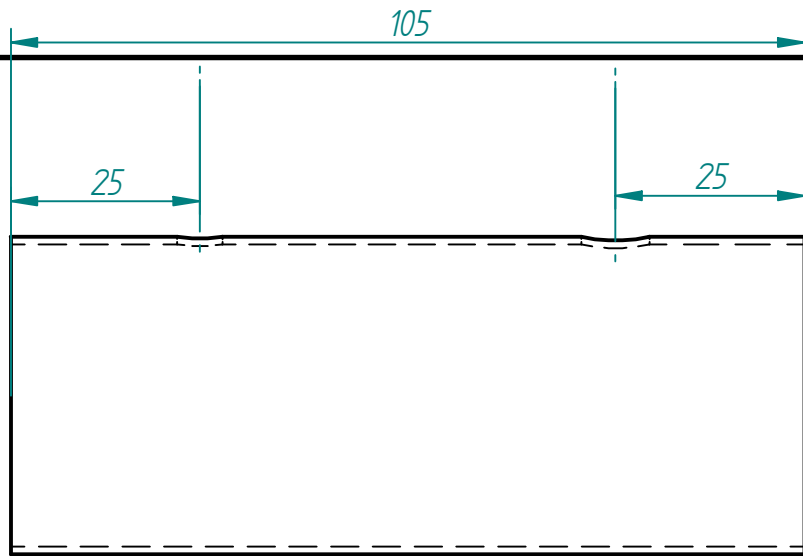
SOLID EDGE ACADEMIC COPY

Revisiones			
Rev	Descripción	Fecha	Aprobado

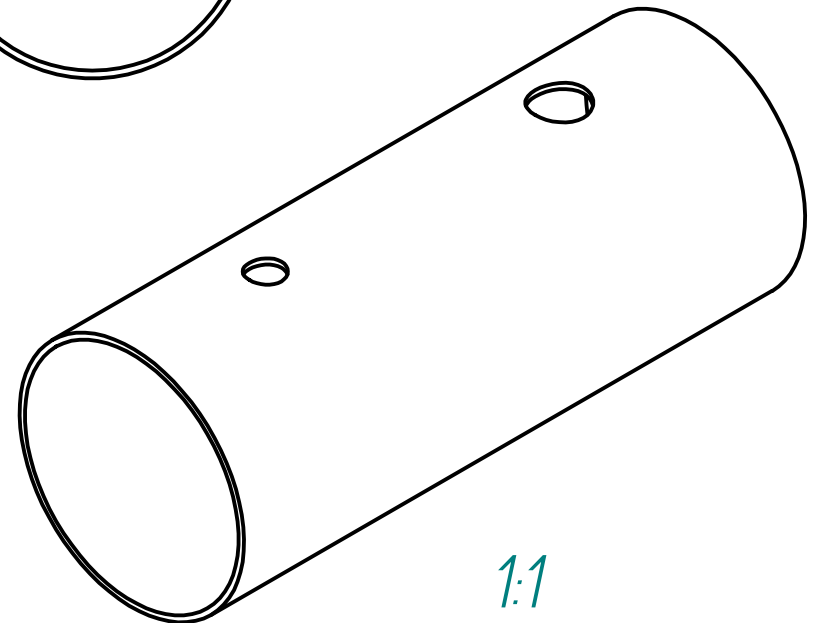
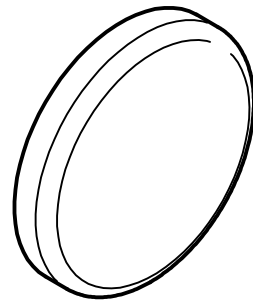
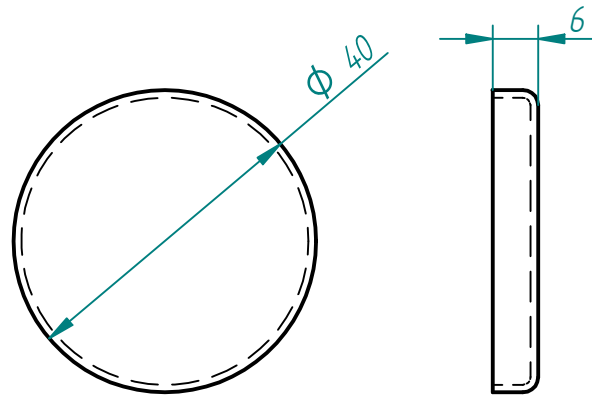
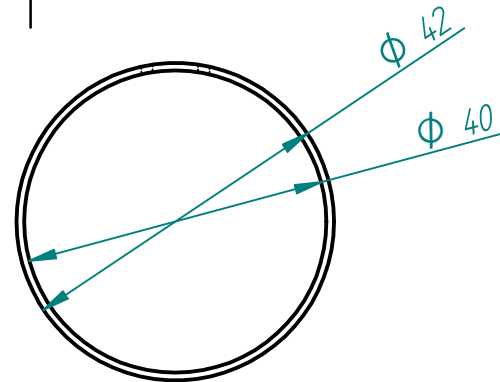


	Nombre	Fecha	<b>SOLID EDGE</b> EDS-PLM SOLUTIONS		
Dibujado	alberto	4/09/06			
Comprobado			Título PLANTA 01 CALDERA HOGAR		
Aprobado 1					
Aprobado 2					
Salvo indicación contraria cotas en milímetros ángulos en grados tolerancias $\pm 0,5$ y $\pm 1^\circ$			A4	Plano	Rev
			Archivo: CALDERA HOGAR.dft		
Escala		Peso	Hoja 3 de 11		

SOLID EDGE ACADEMIC COPY



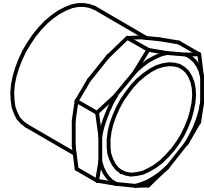
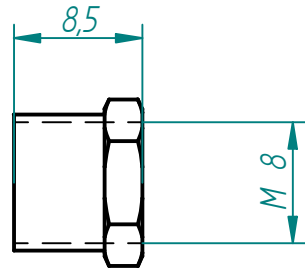
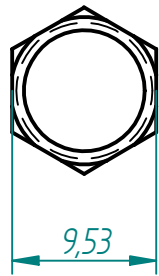
Revisiones			
Rev	Descripción	Fecha	Aprobado



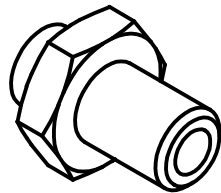
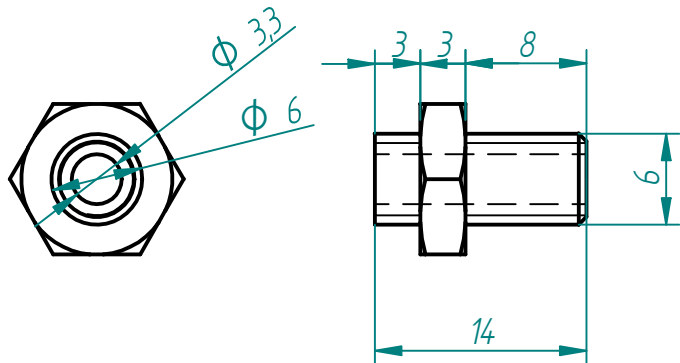
Nombre	Fecha	<b>SOLID EDGE</b> EDS-PLM SOLUTIONS			
Dibujado <i>alberto</i>	4/09/06				
Comprobado		Título PLANTA 01 CALDERA HOGAR			
Aprobado 1					
Aprobado 2					
Salvo indicación contraria cotas en milímetros ángulos en grados tolerancias ±0,5 y ±1°		A4	Plano	PIEZAS CALDERA	Rev
		Archivo: CALDERA HOGAR.dft			
		Escala	Peso	Hoja 4 de 11	

SOLID EDGE ACADEMIC COPY

1:1

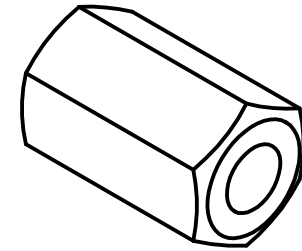
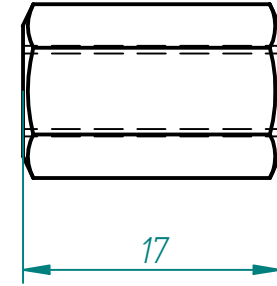
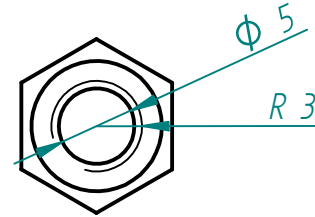


2:1



2:1

Revisiones			
Rev	Descripción	Fecha	Aprobado

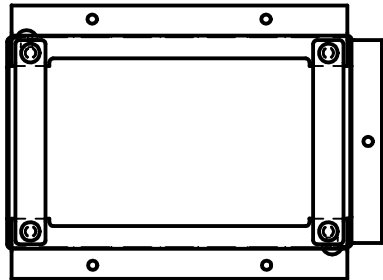
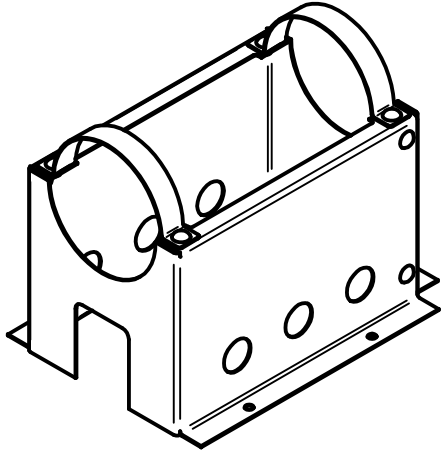
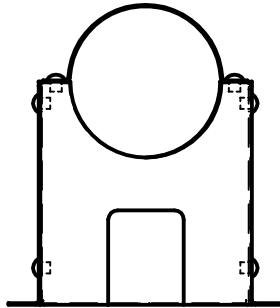
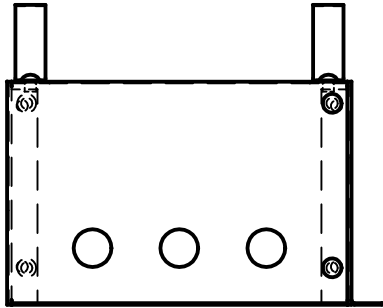


2:1

Nombre	Fecha	<b>SOLID EDGE</b> EDS-PLM SOLUTIONS			
Dibujado	4/09/06				
Comprobado		Título PLANTA 01 CALDERA HOGAR			
Aprobado 1					
Aprobado 2		A4	Plano	PIEZAS SOLDADAS A LA CALDERA	Rev
Salvo indicación contraria cotas en milímetros ángulos en grados tolerancias $\pm 0,5$ y $\pm 1^\circ$		Archivo: CALDERA HOGAR.dft			
		Escala	Peso	Hoja 5 de 11	

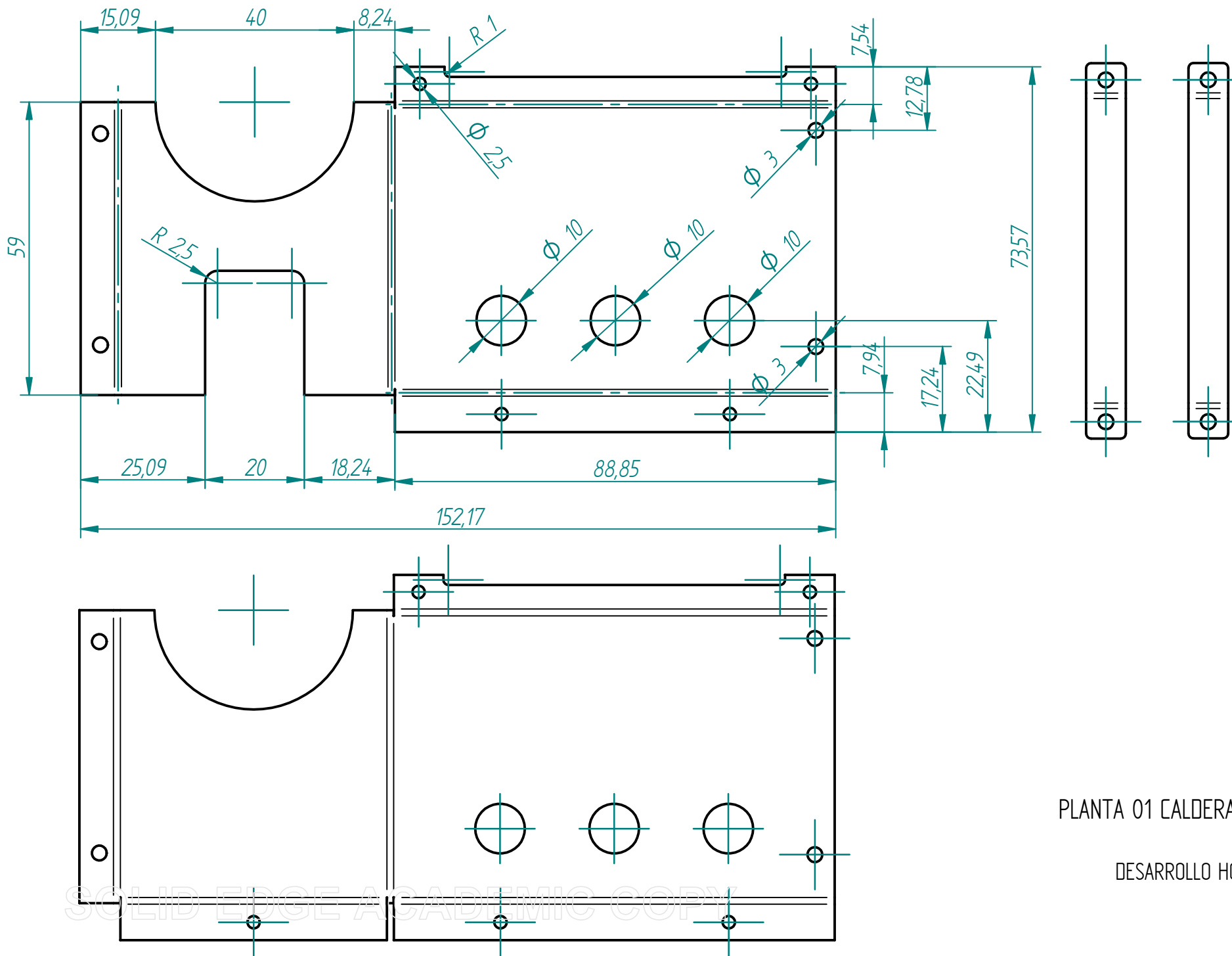
SOLID EDGE ACADEMIC COPY

Revisiones			
Rev	Descripción	Fecha	Aprobado



Nombre	Fecha	<b>SOLID EDGE</b> EDS-PLM SOLUTIONS		
Dibujado	4/09/06			
Comprobado		Título PLANTA 01 CALDERA HOGAR		
Aprobado 1				
Aprobado 2				
Salvo indicación contraria cotas en milímetros ángulos en grados tolerancias ±0,5 y ±1°		A4	Plano HOGAR	Rev
		Archivo: CALDERA HOGAR.dft		
		Escala	Peso	Hoja 6 de 11

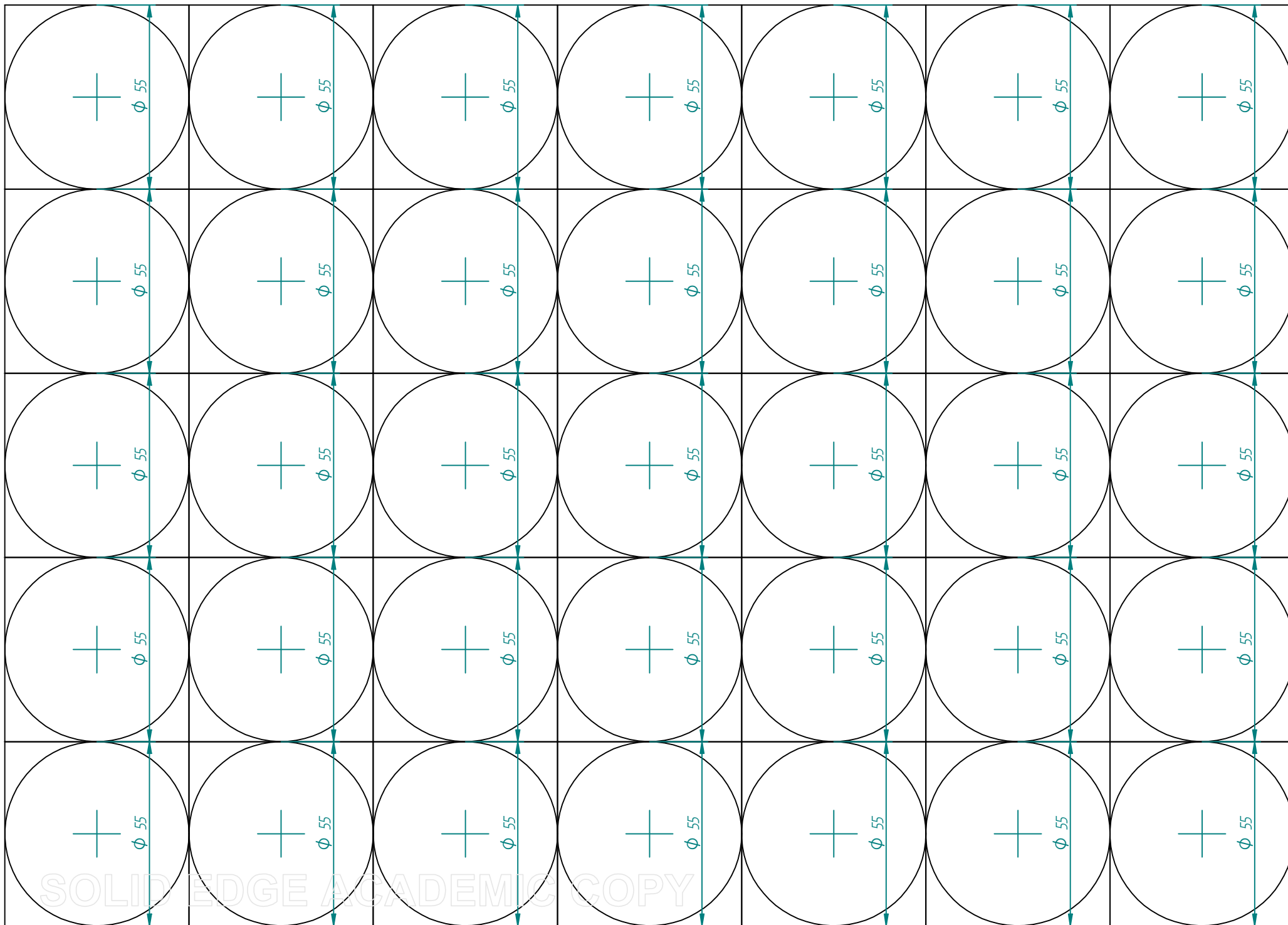
SOLID EDGE ACADEMIC COPY



PLANTA 01 CALDERA HOGAR

DESARROLLO HOGAR

SOLID EDGE ACADEMIC COPY



SOLID EDGE ACADEMIC COPY