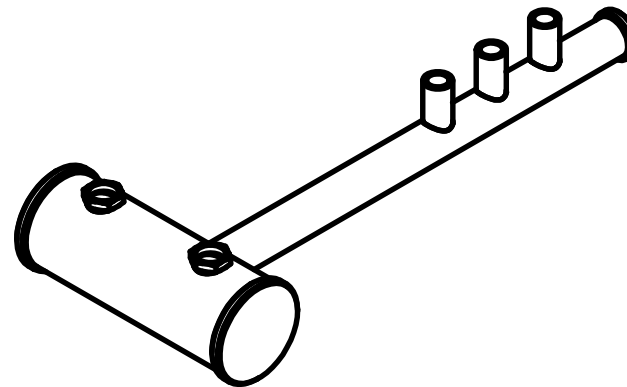
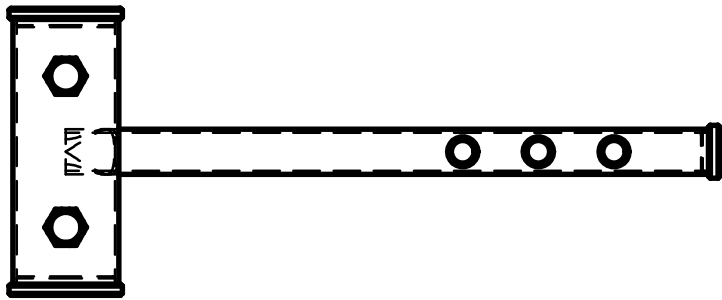
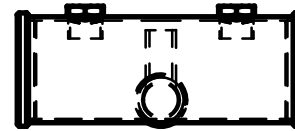
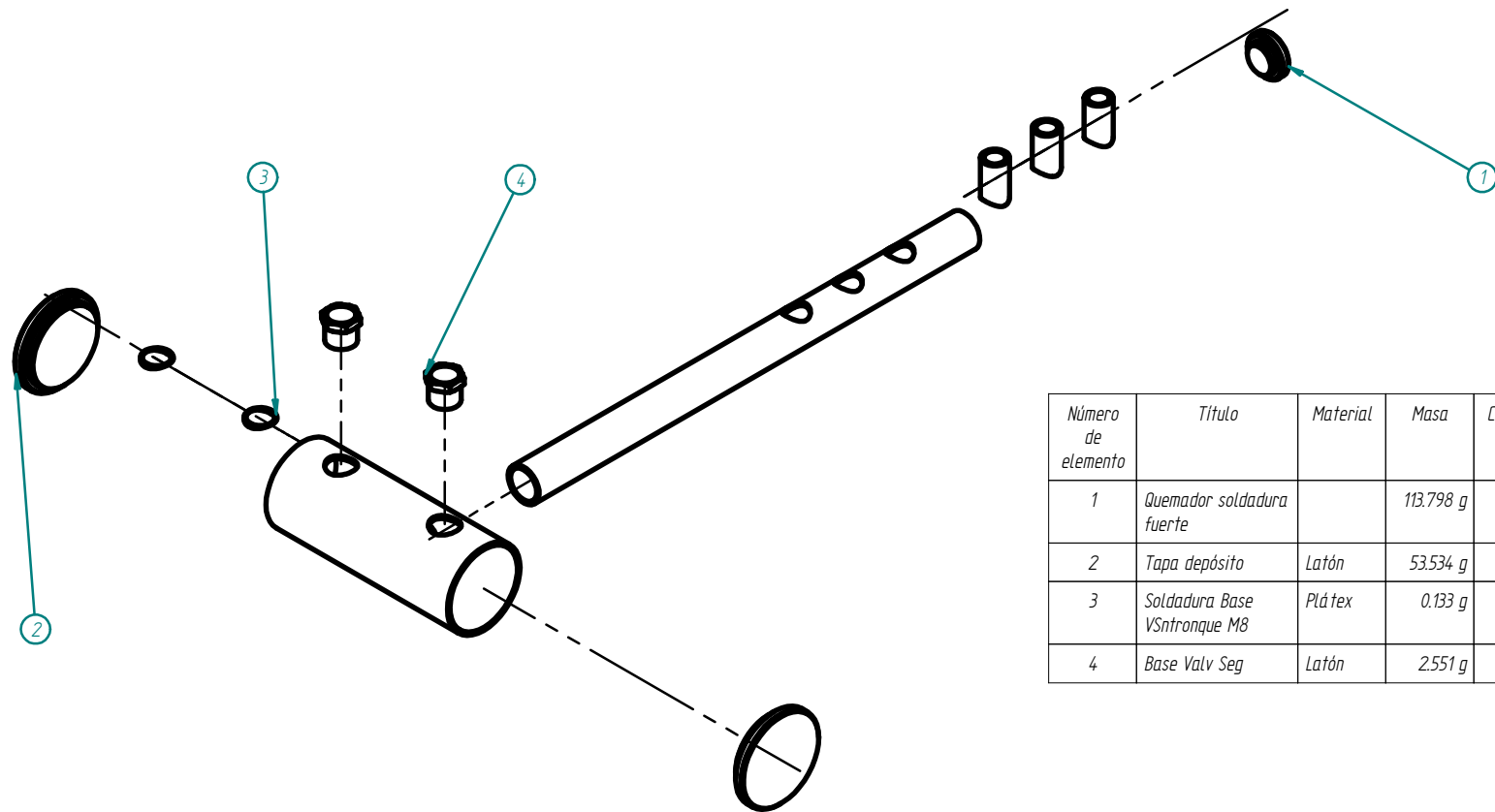


SOLID EDGE ACADEMIC COPY

QUEMADOR

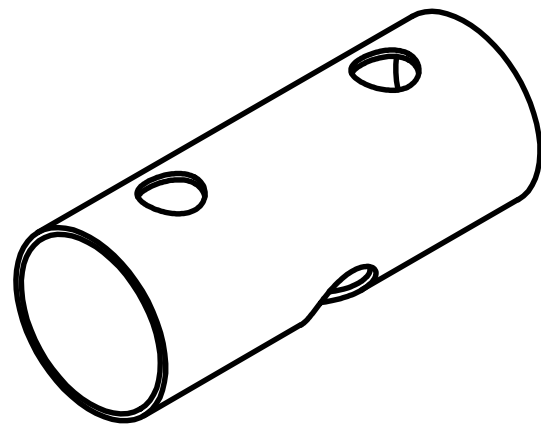
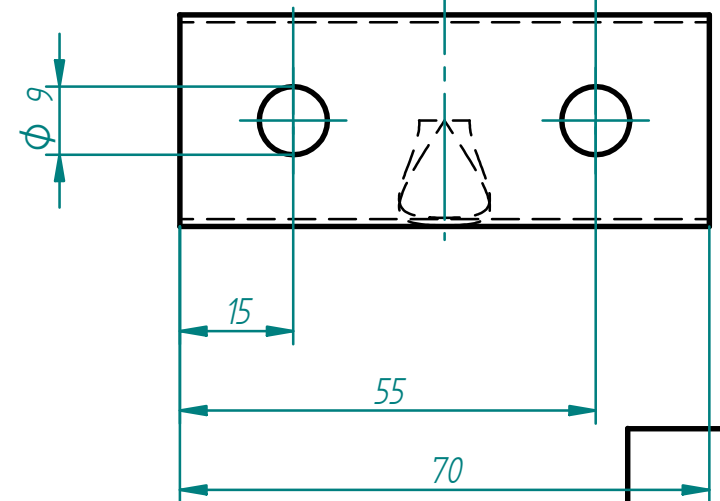
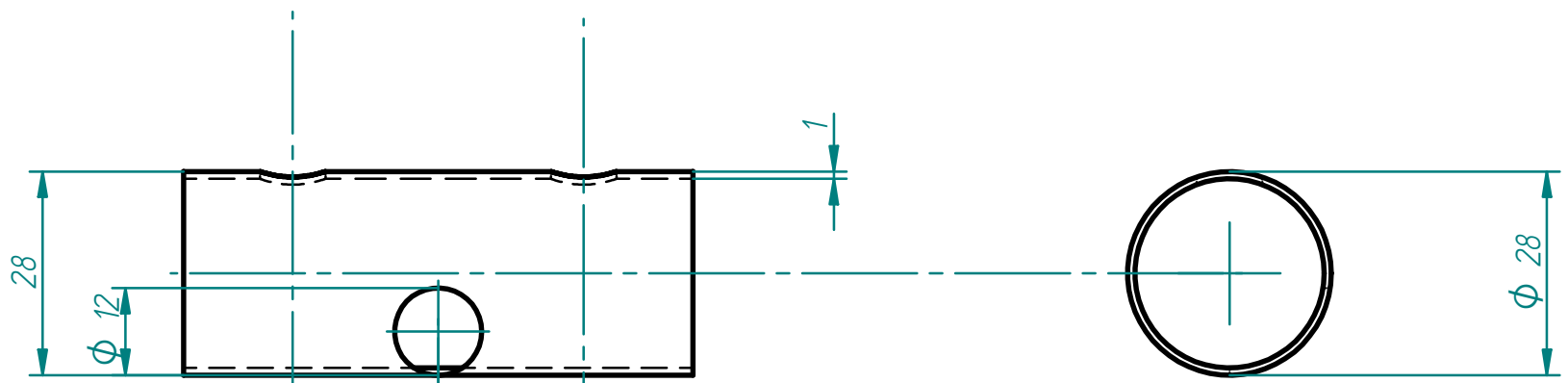


SOLID EDGE ACADEMIC COPY



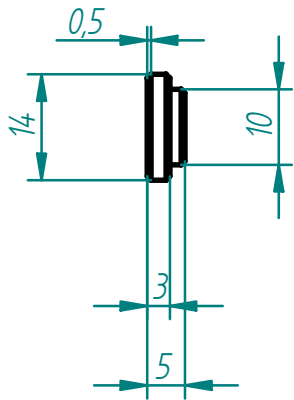
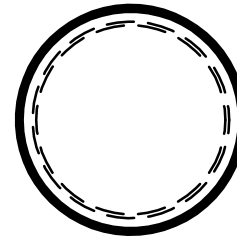
Número de elemento	Título	Material	Masa	Cantidad	Comentarios
1	Quemador soldadura fuerte		113.798 g	1	
2	Tapa depósito	Latón	53.534 g	2	Latón D30x12
3	Soldadura Base VSntronque M8	Plátex	0.133 g	2	Soldadura fuerte
4	Base Valv Seg	Latón	2.551 g	2	Latón Hex D10

SOLID EDGE ACADEMIC COPY

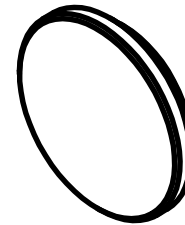
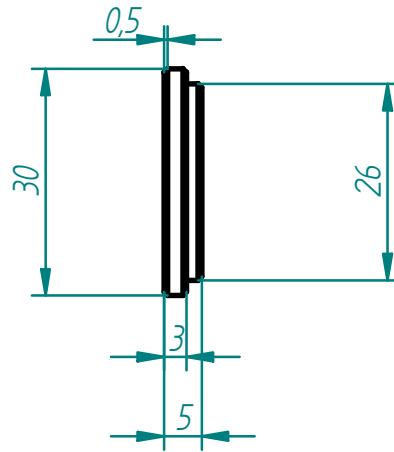


1:1

SOLID EDGE ACADEMIC COPY

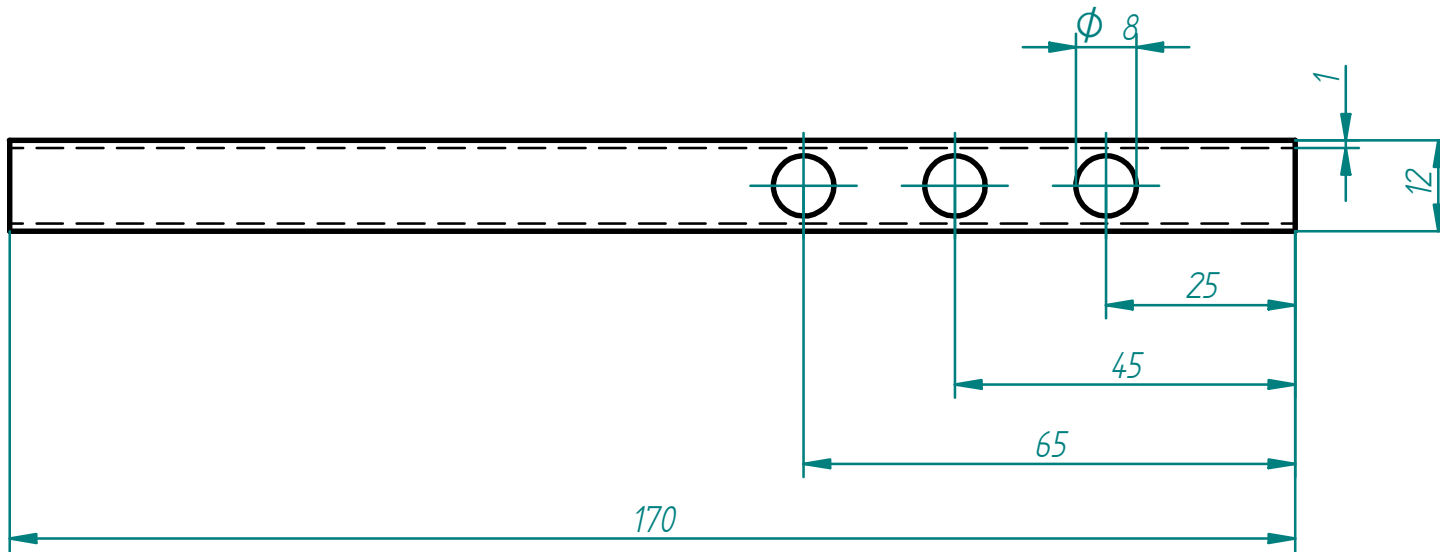


1:1

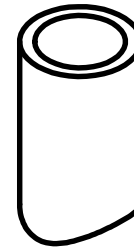
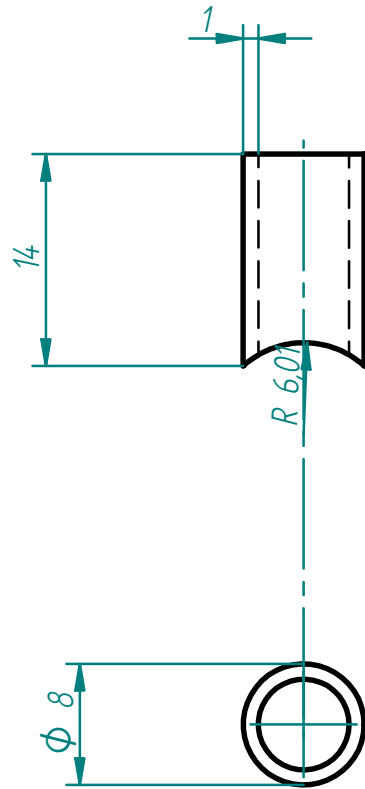


1:1

SOLID EDGE ACADEMIC COPY						



SOLID EDGE ACADEMIC COPY						



2:1

SOLID EDGE ACADEMIC COPY
